

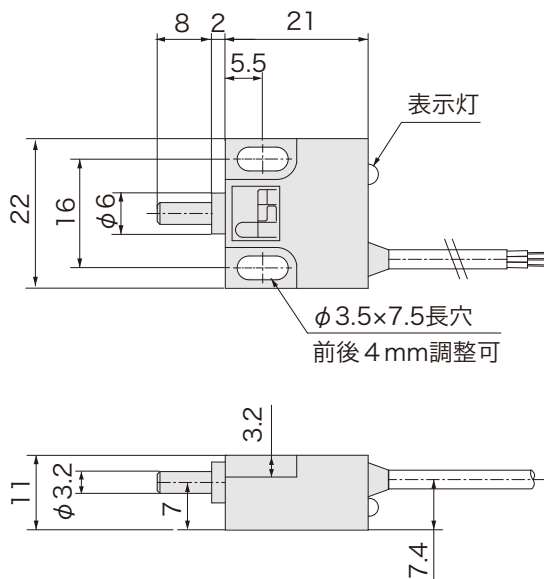
# 高精度タッチスイッチ

RoHS2対応

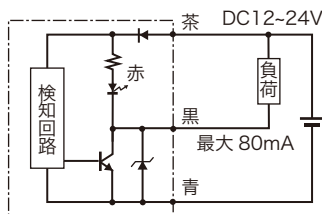
3線式



■ 外形図



■ 回路図



■ 品番指定

## STS93

動作  
無：OFF→ON  
(B)：ON→OFF

■ 仕様

電源電圧	DC5～24V 注)
ストローク	8mm
操作力	0.4N
動作までの動き [PT]	0.3～0.8mm
応差の動き [MD]	0.1mm 以下
繰返精度	±0.01mm
出力仕様	NPN オープンコレクタ ※3 STS93：(動作時 ON) STS93(B)：(動作時 OFF)
出力電流	80mA MAX 注)
消費電流	15mA MAX
動作頻度	60回/分以下
耐電圧	AC1000V (1分間・充電部一括・ケース間)
絶縁抵抗	DC250V (メガにて 20MΩ以上・対ケース間)
使用周囲温度	-20℃～+85℃ (結露なきこと)
使用周囲湿度	20～95%RH
ケーブル仕様	3芯 φ2.8×1000mm ※1 ※3 STS93：グレー STS93(B)：黒
材質	ケース：GF強化PBT 軸：SUS303
取付	M3 締付トルク 0.3N・m
表示灯	赤色 ※2
保護構造	IP65

※1 ケーブル仕様「2芯」は P.78 をご覧ください。

※2 表示灯なし仕様は P.80 をご覧ください。

※3 ケーブルオプションによる変換・ケーブル延長が可能です。

注) 80mA は DC12～24V