

高精度タッチスイッチ

RoHS2対応

3線式

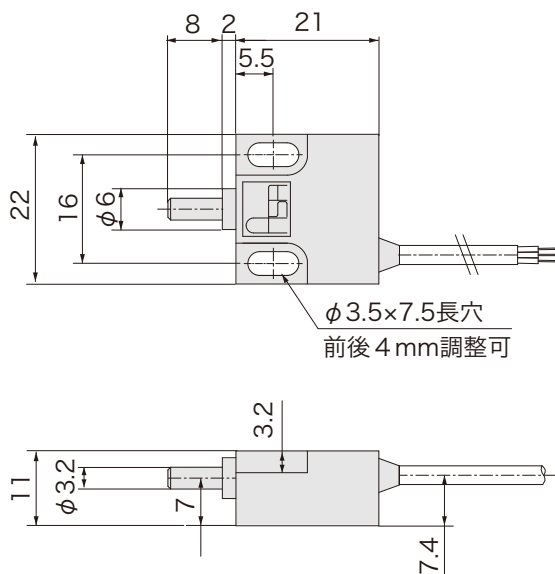


品番指定

STS93 E

動作
無：OFF→ON
(B)：ON→OFF

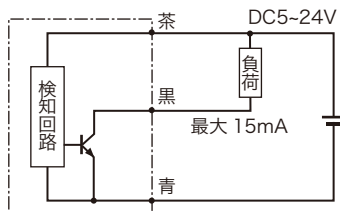
外形図



仕様

電源電圧	DC5～24V
ストローク	8mm
操作力	0.4N
動作までの動き [PT]	0.3～0.8mm
応差の動き [MD]	0.1mm 以下
繰返精度	±0.01mm
出力仕様	NPN オープンコレクタ ※1 STS93E：(動作時 ON) STS93E(B)：(動作時 OFF)
出力電流	15mA MAX ※1
消費電流	8mA MAX
動作頻度	60回/分以下
耐電圧	AC1000V (1分間・充電部一括・ケース間)
絶縁抵抗	DC250V (メガにて 20MΩ以上・対ケース間)
使用周囲温度	-20°C～+85°C (結露なきこと)
使用周囲湿度	20～95%RH
ケーブル仕様	3芯 φ2.8×1000mm ※1 STS93E：グレー STS93E(B)：黒
材質	ケース：GF強化PBT 軸：SUS303
取付	M3 締付トルク 0.3N・m
保護構造	IP65

回路図



※1 ケーブルオプションによる変換・電流増幅・ケーブル延長が可能です。
その他詳細は P.103～108 をご参照ください。