

高精度タッチスイッチ

RoHS2対応

3線式



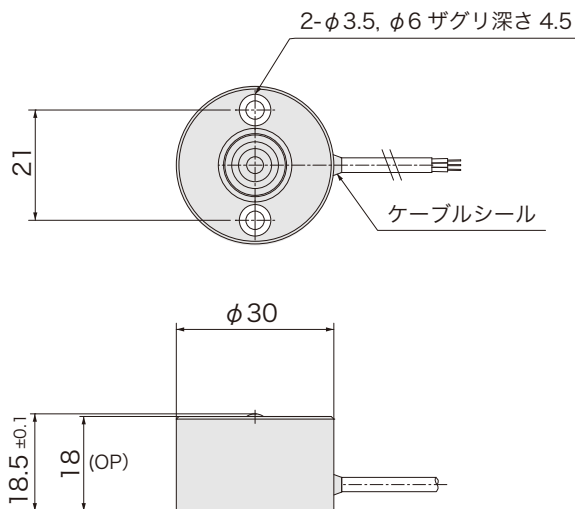
品番指定

STB30

動作
無: OFF→ON
(B): ON→OFF

ケーブル保護スリーブ
無: スリーブ無
G: スリーブ有

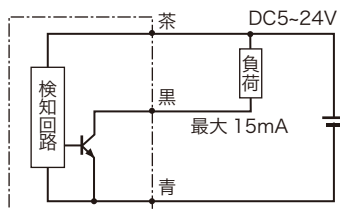
外形図



仕様

| | |
|------------|---|
| 電源電圧 | DC5～24V |
| 静的耐荷重 | 100kN |
| ストローク | 1mm |
| 動作位置 [OP] | 18mm |
| 応差の動き [MD] | 0.1mm 以下 |
| 繰返精度 | ±0.002mm |
| 出力仕様 | NPN オープンコレクタ ※1 STB30: (動作時 ON) STB30(B): (動作時 OFF) |
| 出力電流 | 15mA MAX ※1 |
| 消費電流 | 8mA MAX |
| 動作頻度 | 60回/分以下 |
| 耐電圧 | AC1000V (1分間・充電部一括・ケース間) |
| 絶縁抵抗 | DC250V (メガにて 20MΩ以上・対ケース間) |
| 使用周囲温度 | -20°C～+85°C (結露なきこと) |
| 使用周囲湿度 | 20～95%RH |
| ケーブル仕様 | 3芯 φ2.8×1000mm ※1 STB30-□: グレー STB30(B)-□: 黒 |
| 材質 | ケース・先端: SUS303 ケーブルシール: ニトリルゴム 保護スリーブ: SUS304 |
| 保護構造 | IP67 |

回路図



※1 ケーブルオプションによる変換・電流増幅・ケーブル延長・表示灯の追加が可能です。その他詳細は P.103～108 をご参照ください。