

高精度タッチスイッチ

RoHS2対応

3線式

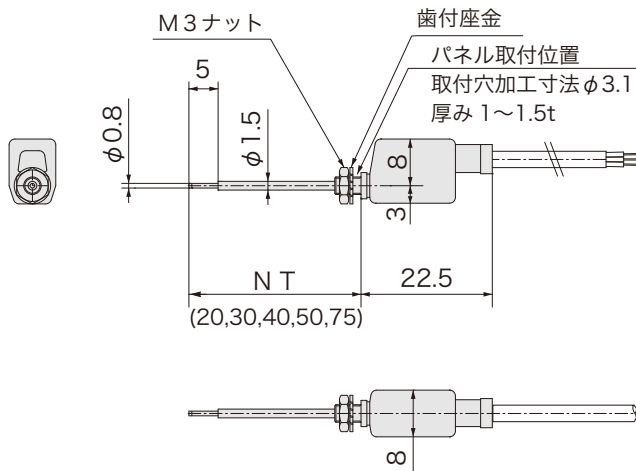


品番指定

N308-

NT(mm)
20, 30, 40
50, 75

外形図



仕様

電源電圧	DC5 ~ 24V
ストローク	5mm
操作力	0.25N
動作までの動き [PT]	0.5±0.15mm
繰返精度	±0.06mm ※1
出力仕様	NPN オープンコレクタ (動作時 ON)
出力電流	15mA MAX ※1
消費電流	8mA MAX
動作頻度	60回/分以下
耐電圧	AC1000V (1分間・充電部一括・ケース間)
絶縁抵抗	DC250V (メガにて20MΩ以上・対ケース間)
使用周囲温度	-20°C ~ +85°C (結露なきこと)
使用周囲湿度	20 ~ 95%RH
ケーブル仕様	3芯 φ2.8×1000mm グレー ※1
材質	ナット・ニードル・歯付座金: SUS
取付	M3 ナット締付トルク 0.3N·m

※1 ケーブルオプションによる変換・電流増幅・ケーブル延長・表示灯の追加が可能です。その他詳細は P.103~108 をご参照ください。

回路図

