

高精度タッチスイッチ

RoHS2対応

3線式

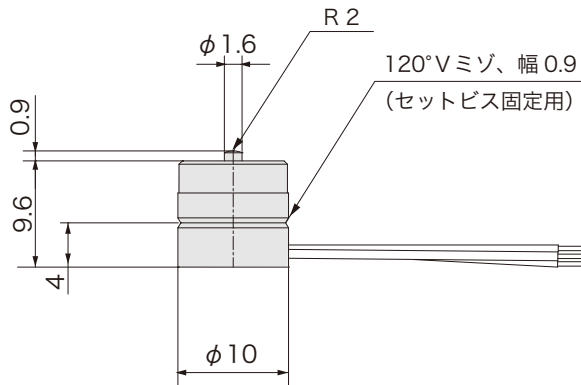


品番指定

STR10

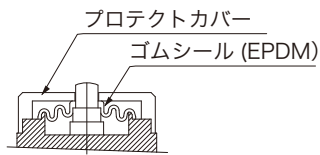
動作
無 : OFF→ON
(B) : ON→OFF

外形図



仕様

電源電圧	DC5～24V
ストローク	0.7～1mm
操作力	0.4N
応差の動き [MD]	0.1mm 以下
動作位置 [OP]	10±0.2mm (底面から)
静的耐荷重	80N(φ3棒で中心近辺) 1000N(φ10棒で中心近辺)
繰返精度	±0.01mm
出力仕様	NPN オープンコレクタ STR10 : (動作時 ON) STR10(B) : (動作時 OFF)
出力電流	10mA MAX
消費電流	8mA MAX
動作頻度	60回 / 分以下
耐電圧	AC1000V (1分間・充電部一括・ケース間)
絶縁抵抗	DC250V (メガにて 20MΩ以上・対ケース間)
使用周囲温度	-20°C～+85°C (結露なきこと)
使用周囲湿度	20～95%RH
ケーブル仕様	3芯 (バラ線) φ0.9×300mm
材質	ケース・軸 : SUS303
保護構造	IP67



軸部のシール構造

注) 先端がプロテクトカバーより沈み込むような使い方はしないでください。

回路図

