

# 高精度タッチスイッチ

RoHS2対応

3線式

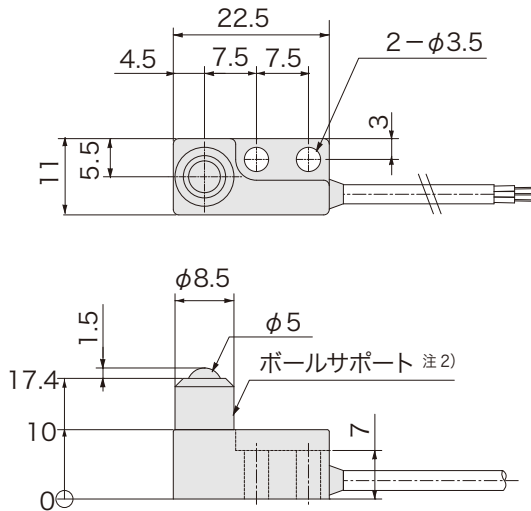


■ 品番指定

## BSTF

動作  
無 : OFF→ON  
(B) : ON→OFF

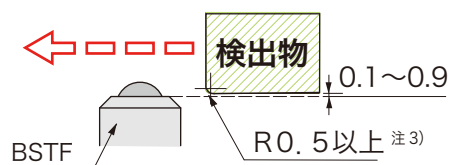
■ 外形図



■ 仕様

電源電圧	DC5～24V
ストローク	1.5mm
操作力	0.9N 注1)
動作までの動き [PT]	0.1～0.3mm
応差の動き [MD]	0.1mm 以下
繰返精度	±0.002mm
出力仕様	NPN オープンコレクタ ※1
	BSTF : (動作時 ON) BSTF(B) : (動作時 OFF)
出力電流	15mA MAX ※1
消費電流	8mA MAX
動作頻度	60回 / 分以下
耐電圧	AC1000V
	(1分間・充電部一括・ケース間)
絶縁抵抗	DC250V
	(メガにて 20MΩ以上・対ケース間)
使用周囲温度	-20℃～+85℃ (結露なきこと)
使用周囲湿度	20～95%RH
ケーブル仕様	3芯 φ2.8×1000mm ※1
	BSTF : グレー BSTF(B) : 黒
材質	ケース : 亜鉛合金ダイカスト
	ボール : SUS304
保護構造	IP67

## 設置イメージ図



※1 ケーブルオプションによる変換・電流増幅・ケーブル延長・表示灯の追加が可能です。その他詳細は P.103～108 をご参照ください。

注1) コンタクト部に 20N 以上の力をかけないでください。  
注2) ボールサポートを横から 10N 以上の力で押さないでください。

注3) ボールに当たるコーナーは R0.5 以上としてください。

■ 回路図

