

QJ



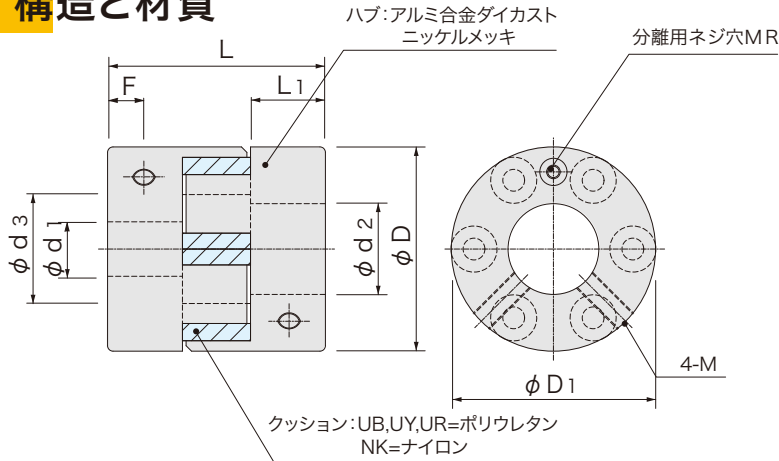
クッション式
セットスクロウタイプ

RoHS2対応

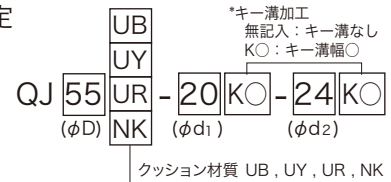
特長

- バックラッシュゼロ
- 振動&音の吸収
- クッションはパイプ形状で柔軟性大、長寿命
- クッションの材質で、ねじり剛性の大・小選択可能
- ハブ材質がアルミダイカストで、慣性モーメントが小さい

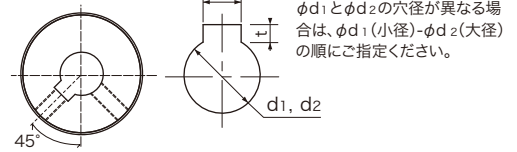
構造と材質



品番指定



■キー溝寸法



軸穴径 d1, d2	K	b		t		キー呼び 寸法b×h
		基準寸法	許容差	基準寸法	許容差	
12	4	4		1.8		4×4
12~17	5	5	±0.0150	2.3	+0.1 0	5×5
17~22	6	6		2.8		6×6
22~30	8	8				8×7
30~38	10	10	±0.0180	3.3	+0.2 0	10×8
38~40	12	12	±0.0215			12×8

*キー溝形状は新JIS準拠が標準です。

寸法

品番	D	標準穴径 phi d1, phi d2 H8 (左右組合せ自由)	D1	d3	L	L1	F	M	締付 トルク (N·m)	MR (分離用)
QJ 45□	45	12 14 15 18 20	45	24	48	16.5	8	M5	5	M3
QJ 55□	55	15 16 18 20 24	56	27	60	21	10.5	M6	8	M4
QJ 70□	70	18 20 24 28 30 35	72	35	75	26	13	M8	16	M5
QJ 95□	95	24 28 30 35 40	97	46	100	35.5	17.5	M10	33	M6

- 標準穴径以外の加工・キー溝加工可能です。
- 結合する軸の精度は g6-h7 に仕上げられたものを基準とします。
- phi d3 より細い軸はクッションの内側まで挿入できます。

性能

品番	常用トルク (N·m)	最高回転数 (rpm)	ねじりばね 定数 (N·m/rad)	許容偏心 (mm)	偏心反力 (N/mm)	許容偏角 (°)	偏角反力 (N·m/°)	慣性 モーメント (kg·m ²)	質量 (g)
QJ 45	UB(青)	10	4,500	280	0.3	400	2	3×10 ⁻⁵	130
	UY(黄)	20	4,500	1,000	0.15	850	1.6		
	UR(赤)	32	6,000	2,700	0.12	1,400	1.3		
	NK(黒)	40	6,000	3,800	0.1	1,500	1		
QJ 55	UB(青)	20	4,500	600	0.3	500	2	1×10 ⁻⁴	300
	UY(黄)	40	4,500	2,100	0.15	1,100	1.6		
	UR(赤)	50	6,000	5,600	0.12	1,700	1.3		
	NK(黒)	80	6,000	8,000	0.1	2,000	1		
QJ 70	UB(青)	40	4,500	1,500	0.3	700	2	4×10 ⁻⁴	600
	UY(黄)	65	4,500	4,000	0.15	1,500	1.6		
	UR(赤)	85	6,000	8,000	0.12	1,900	1.3		
	NK(黒)	120	6,000	11,000	0.1	2,200	1		
QJ 95	UB(青)	80	3,000	4,000	0.4	850	2	1×10 ⁻³	1,200
	UY(黄)	110	3,000	11,000	0.2	1,600	1.6		
	UR(赤)	135	4,000	16,000	0.15	2,000	1.3		
	NK(黒)	180	4,000	20,000	0.15	2,400	1		

■クッション別売品 (6 ケット) ございます。