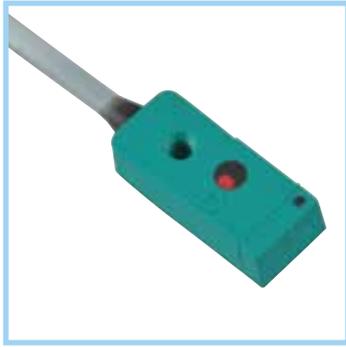


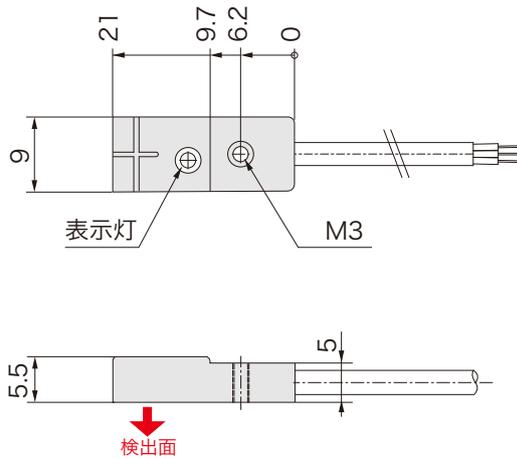
# 磁気近接センサ

RoHS2対応

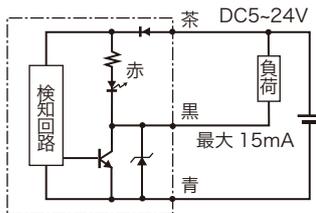
3線式



外形図



回路図



品番指定

## AH002-S-



仕様

電源電圧	DC5 ~ 24V
検出磁極	S極
磁気感度	2.5 ~ 3.5mT
磁気検出向き	側面
出力仕様	NPN オープンコレクタ (近接時 ON) <sup>※1</sup>
出力電流	15mA MAX <sup>※1</sup>
消費電流	8mA MAX
応答時間	5μsec
耐電圧	AC1000V
	(1分間・充電部一括・ケース間)
絶縁抵抗	DC250V
	(メガにて 20MΩ以上・対ケース間)
使用周囲温度	-20°C ~ +85°C (結露なきこと)
使用周囲湿度	20 ~ 95%RH
ケーブル仕様	3芯 φ2.8×1000mm グレー <sup>※1</sup>
ケース材質	GF強化PBT:ミドリ
取付	M3 締付トルク 0.2N・m
	接着剤などでのゆるみ止めを推奨
表示灯	赤色
保護構造	IP65

※1ケーブルオプションによる変換・電流増幅・ケーブル延長が可能です。  
 その他詳細は P.102~107 をご参照ください。

### 取付金具

●品番 HP2-1

