

高精度タッチスイッチ

RoHS2対応

3線式

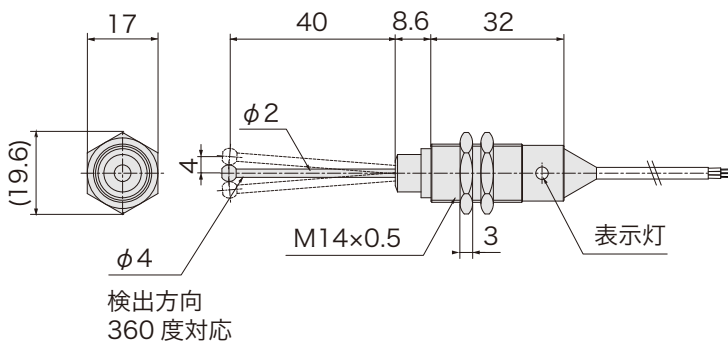


品番指定

AXM1



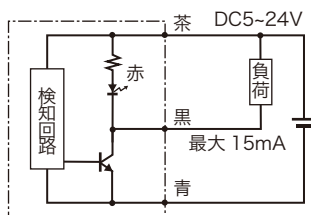
外形図



仕様

電源電圧	DC5 ~ 24V
ストローク	4mm(360度方向)
操作力	H: 0.8N J: 0.3N
動作までの動き [PT]	1.5±1mm
応差の動き [MD]	0.1mm 以下
繰返精度	0.02mm ※1
出力仕様	NPN オープンコレクタ (動作時 ON)
出力電流	15mA MAX ※1
消費電流	8mA MAX
動作頻度	20回 / 分以下
耐電圧	AC1000V (1分間・充電部一括・ケース間)
絶縁抵抗	DC250V (メガにて 20MΩ以上・対ケース間)
使用周囲温度	-20°C ~ +85°C (結露なきこと)
使用周囲湿度	20 ~ 95%RH
ケーブル仕様	3芯 φ2.8×1000mm グレー ※1
材質	ケース・軸・ナット・ボール: SUS303
取付	M14 ナット締付トルク 18N・m
取付穴加工寸法	φ14 $^{+0.5}_0$
表示灯	赤色

回路図



※1 ケーブルオプションによる変換・電流増幅・ケーブル延長が可能です。
その他詳細は P.102~107 をご参照ください。