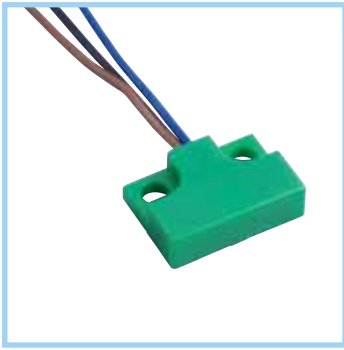


磁気近接センサ

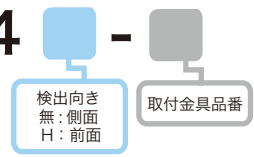
RoHS2対応

3線式



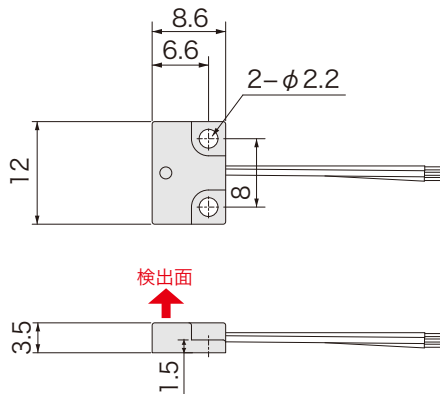
品番指定

AH004

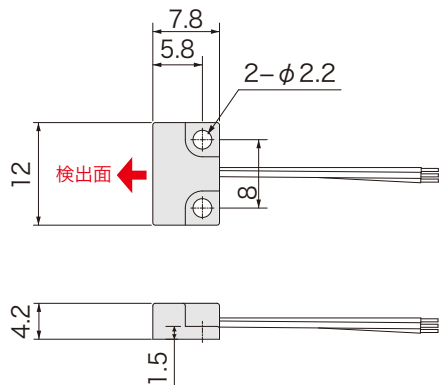


外形図

AH004



AH004H



仕様

電源電圧	DC5 ~ 24V
検出磁極	S極
磁気感度	2.5 ~ 3.5mT
磁気検出向き	AH004:側面 AH004H:前面
出力仕様	NPN オープンコレクタ (近接時 ON)
出力電流	15mA MAX
消費電流	8mA MAX
応答時間	5μsec
耐電圧	AC1000V (1分間・充電部一括・ケース間)
絶縁抵抗	DC250V (メガにて 20MΩ以上・対ケース間)
使用周囲温度	-20°C ~ +85°C (結露なきこと)
使用周囲湿度	20 ~ 95%RH
ケーブル仕様	3芯 (バラ線) φ0.9×300mm
ケース材質	GF強化PBT:ミドリ
取付	M2 締付トルク 0.15N・m
保護構造	IP65

回路図

