

磁気近接センサ

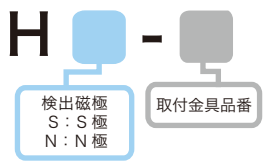
RoHS2対応

3線式

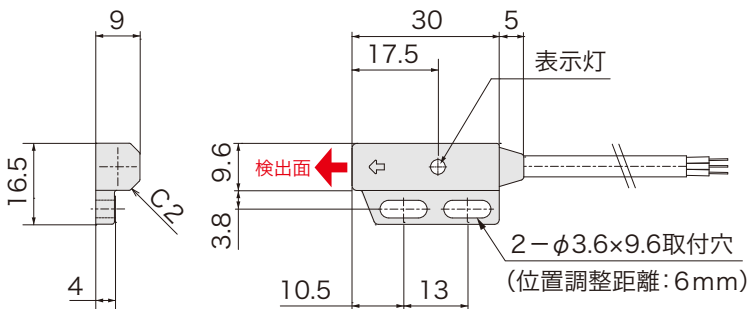


品番指定

AH005H



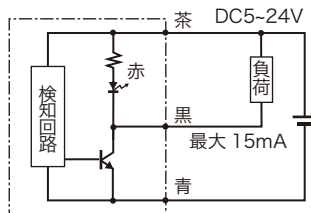
外形図



仕様

| | |
|--------|------------------------------|
| 電源電圧 | DC5～24V |
| 検出磁極 | AH005HS: S極 AH005HN: N極 |
| 磁気感度 | 0.9±0.2mT |
| 磁気検出向き | 前面 |
| 出力仕様 | NPN オープンコレクタ (近接時 ON) |
| 出力電流 | 15mA MAX |
| 消費電流 | 8mA MAX |
| 応答時間 | 5μsec |
| 耐電圧 | AC1000V (1分間・充電部一括・ケース間) |
| 絶縁抵抗 | DC250V (メガにて20MΩ以上・対ケース間) |
| 使用周囲温度 | -20°C～+85°C (結露なきこと) |
| 使用周囲湿度 | 20～95%RH |
| ケーブル仕様 | 3芯 φ4×1000mm ※1 |
| | AH005HS: グレー AH005HN: 黒 |
| ケース材質 | GF強化PBT: クロ |
| 取付 | M3 締付トルク 0.3N·m |
| 表示灯 | 赤色 |
| 保護構造 | IP67 |

回路図



※1 ケーブル延長が可能です。

iwata 株式会社 岩田製作所 取付金具

●品番 FSE2SY025-S