

磁気近接センサ

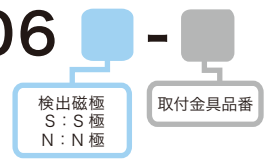
RoHS2対応

品番指定

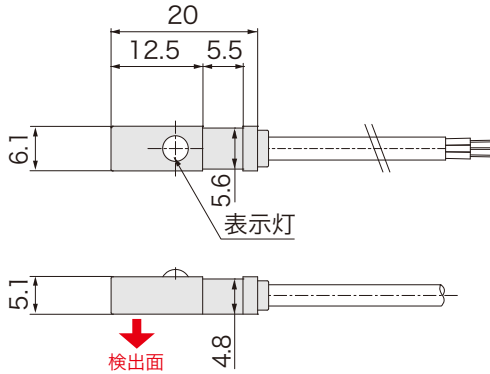
3線式



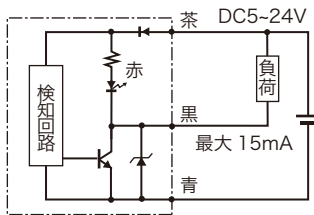
AH006



外形図



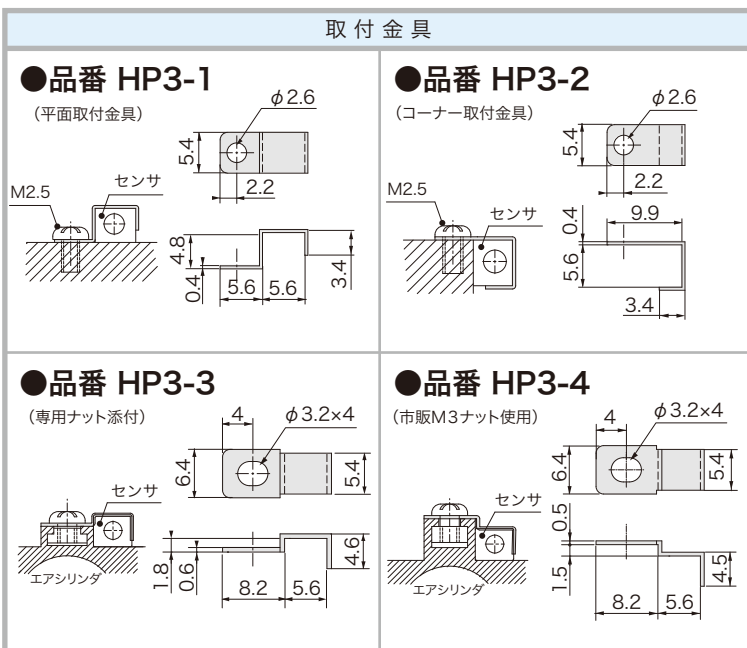
回路図



仕様

電源電圧	DC5 ~ 24V
検出磁極	AH006S : S極 AH006N : N極
磁気感度	2.5~3.5mT
磁気検出向き	側面
出力仕様	NPN オープンコレクタ (近接時 ON) ^{※1}
出力電流	15mA MAX ^{※1}
消費電流	8mA MAX
応答時間	5μsec
耐電圧	AC1000V (1分間・充電部一括・ケース間)
絶縁抵抗	DC250V (メガにて 20MΩ以上・対ケース間)
使用周囲温度	-20℃ ~ +85℃ (結露なきこと)
使用周囲湿度	20 ~ 95%RH
	3芯φ2.8×1000mm ^{※1}
ケーブル仕様	AH006S : グレー AH006N : 黒
ケース材質	GF強化PBT : クロ
取付	専用取付金具
表示灯	赤色
保護構造	IP67

※1 ケーブルオプションによる変換・電流増幅・ケーブル延長が可能です。
その他詳細は P.102~107 をご参照ください。



磁気近接センサ
マグ・マグベース
高精度シリコンタセンサ
近鉄センサ
ドアセンサ
リニアセンサ
高精度タッチスイッチ
ケーブルオプション