

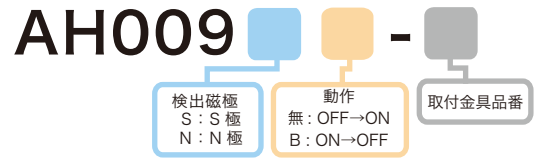
磁気近接センサ

RoHS2対応

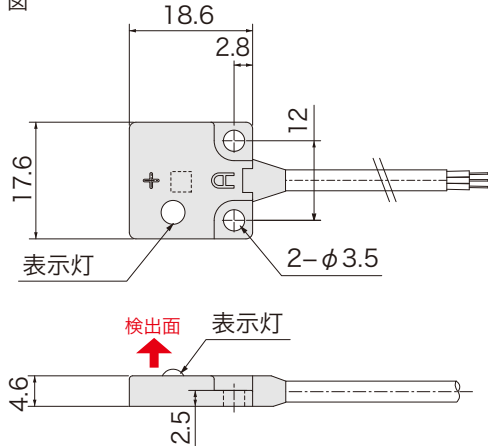
3線式



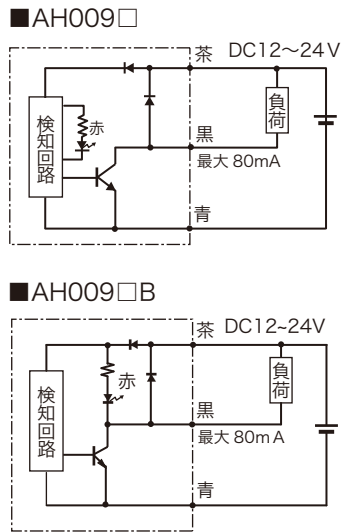
品番指定



外形図



回路図



仕様

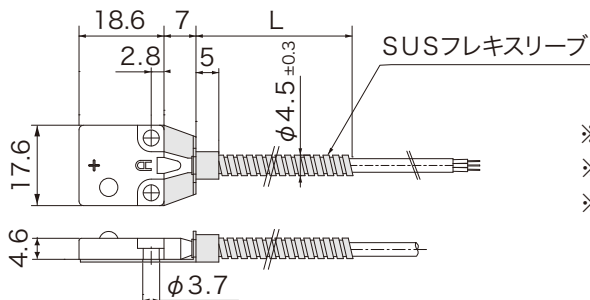
電源電圧	DC5 ~ 24V 注)
検出磁極	AH009S : S極 AH009N : N極
磁気感度	2.5 ~ 3.5mT
磁気検出向き	側面
出力仕様	AH009□ : NPN オープンコレクタ (近接時 ON) AH009□B : NPN オープンコレクタ (近接時 OFF)
出力電流	80mA MAX 注)
消費電流	15mA MAX
応答時間	5μsec
耐電圧	AC1000V (1分間・充電部一括・ケース間)
絶縁抵抗	DC250V (メガにて 20MΩ以上・対ケース間)
使用周囲温度	-20℃ ~ +85℃ (結露なきこと)
使用周囲湿度	20 ~ 95%RH
ケーブル仕様	3芯φ3.2×1000mm ※1
	AH009□: グレー AH009□B: 黒
ケース材質	亜鉛ダイカスト
取付	M3(SUS) 締付トルク 1.5N・m
表示灯	赤色
保護構造	IP67

※1 ケーブル延長が可能です。

注) 80mA は DC12~24V

取付金具

●品番 BT <ケーブル保護スリーブ>



品番	フレキシスリーブ長 (L)
BT03	300mm
BT10	1000mm

※その他のケーブル保護スリーブの長さはお見積りいたします。
 ※ケーブルは10N以上の力で引っばらないでください。
 ※ケーブル保護スリーブをご利用の場合、ケーブルの太さがφ3.2からφ2.8に変わります。