

# 高精度シリンダセンサ

RoHS2対応

3線式



品番指定

## ACH02

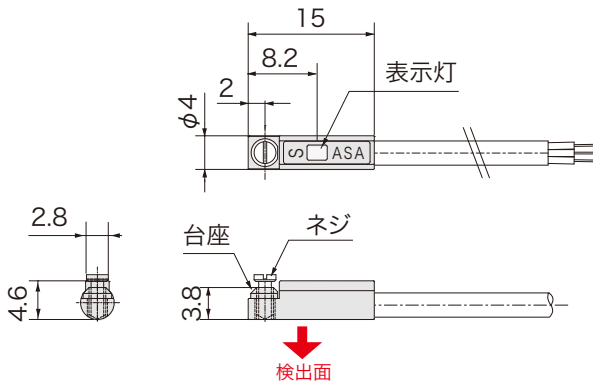
ケーブル取出方向  
無：ストレート  
L：L字

無：標準  
G：耐油

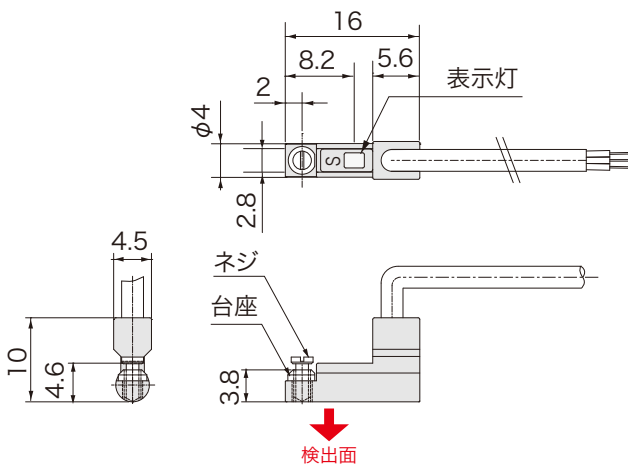
検出磁極  
S：S極  
N：N極

外形図

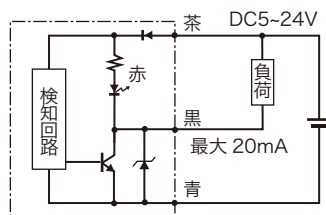
ACH02



ACH02L



回路図



仕様

電源電圧	DC5 ~ 24V
検出磁極	ACH02□S：S極 ACH02□N：N極
磁気感度	3 ~ 4mT
磁気検出向き	側面
出力仕様	NPN オープンコレクタ (近接時 ON) <sup>※1</sup> <sub>※2</sub>
出力電流	20mA MAX <sup>※1</sup>
消費電流	8mA MAX
応答時間	16μsec 以下
耐電圧	AC1000V (1分間・充電部一括・ケース間)
絶縁抵抗	DC250V (メガにて 20MΩ以上・対ケース間)
使用周囲温度	-20℃ ~ +85℃ (結露なきこと)
使用周囲湿度	20 ~ 95%RH
ケーブル仕様	3芯 φ2.6×1000mm <sup>※1</sup>
	ACH02□S：グレー ACH02□N：黒
材質	ケース：GF強化PBTクロ 台座・ネジ：真鍮
取付	付属止めネジ 0.06N・m
表示灯	赤色
保護構造	IP67

※1 ケーブルオプションによる変換・電流増幅・ケーブル変更及び延長が可能です。  
その他詳細は P.102~107 をご参照ください。

※2 出力仕様「PNP」は P.42 をご覧ください。