

高精度シリンダセンサ

RoHS2対応

3線式

品番指定

ACH02 P

ケーブル取出方向
無：ストレート
L：L字

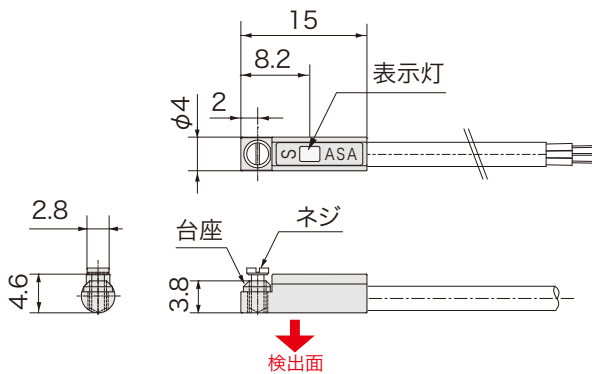
無：標準
G：耐油

検出磁極
S：S極
N：N極

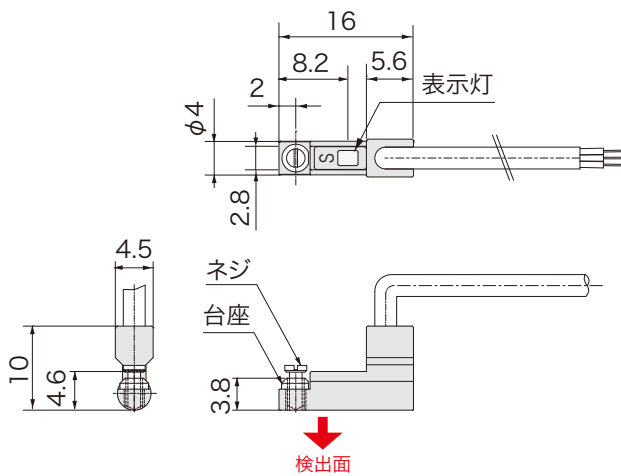


外形図

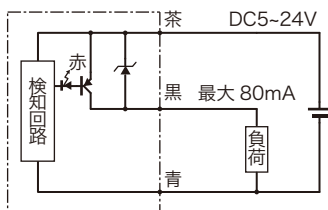
ACH02P



ACH02LP



回路図



仕様

電源電圧	DC5～24V 注)
検出磁極	ACH02□PS：S極 ACH02□PN：N極
磁気感度	3～4mT
磁気検出向き	側面
出力仕様	PNPオープンコレクタ(近接時ON) ^{※1} ^{※2}
出力電流	80mA MAX 注)
消費電流	8mA MAX
応答時間	16μsec 以下
耐電圧	AC1000V (1分間・充電部一括・ケース間)
絶縁抵抗	DC250V (メガにて20MΩ以上・対ケース間)
使用周囲温度	-20℃～+85℃(結露なきこと)
使用周囲湿度	20～95%RH
ケーブル仕様	3芯 φ2.6×1000mm ^{※1} ACH02□PS：グレー ACH02□PN：黒
材質	ケース：GF強化PBTクロ 台座・ネジ：真鍮
取付	付属止めネジ0.06N・m
表示灯	赤色
保護構造	IP67

※1 ケーブルオプションによる変換・ケーブル変更及び延長が可能です。

その他詳細は P.102～107 をご参照ください。

※2 出力仕様「NPN」は P.41 をご覧ください。

注) 80mA は DC12～24V