

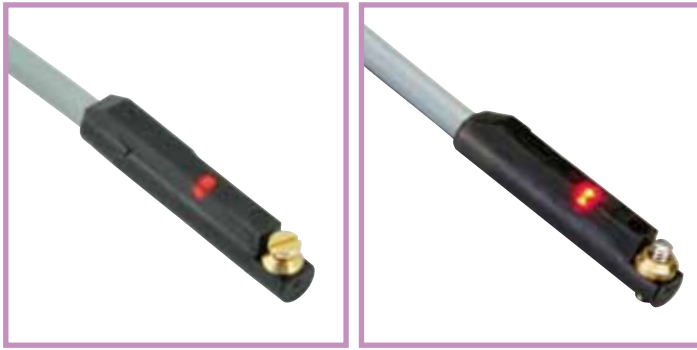
高精度シリンダセンサ

RoHS2対応

3線式

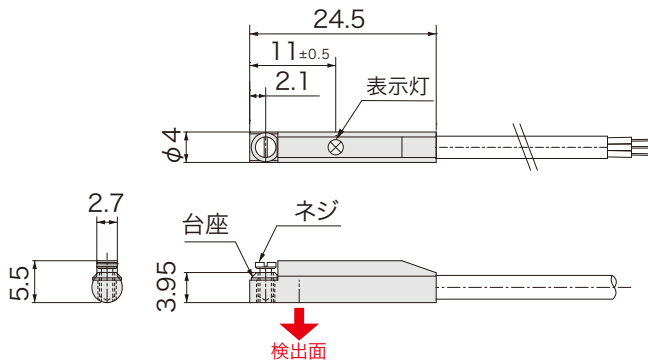
品番指定

AH008

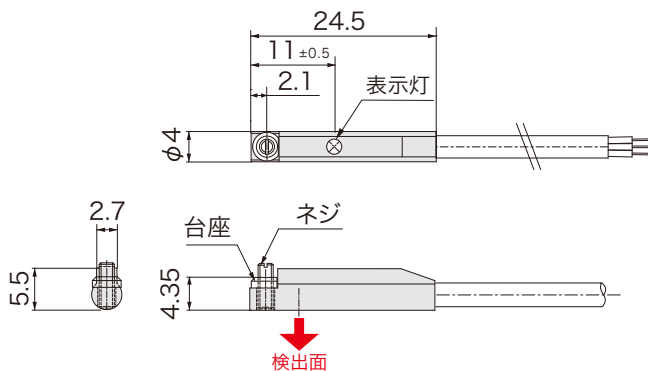


外形図

AH008R



AH008U



仕様

電源電圧	DC5 ~ 24V
検出磁極	AH008□S : S極 AH008□N : N極
磁気感度	4.5 ~ 6mT
磁気検出向き	側面
出力仕様	NPN オープンコレクタ (近接時 ON) ^{※1}
出力電流	10mA MAX ^{※1}
消費電流	8mA MAX
応答時間	5μ sec
耐電圧	AC1000V (1分間・充電部一括・ケース間)
絶縁抵抗	DC250V (メガにて 20MΩ以上・対ケース間)
使用周囲温度	-20°C ~ +85°C (結露なきこと)
使用周囲湿度	20 ~ 95%RH
ケーブル仕様	3芯 φ2.8×1000mm ^{※1}
	AH008□S : グレー AH008□N : 黒
材質	ケース : GF強化PBTクロ AH008R 台座・ネジ : 真鍮 AH008U 台座 : 真鍮 ネジ : SUS
取付	付属止めネジ 0.06N・m
表示灯	赤色
保護構造	IP67

※1 ケーブルオプションによる変換・電流増幅・ケーブル延長が可能です。
その他詳細は P.102~107 をご参照ください。

回路図

