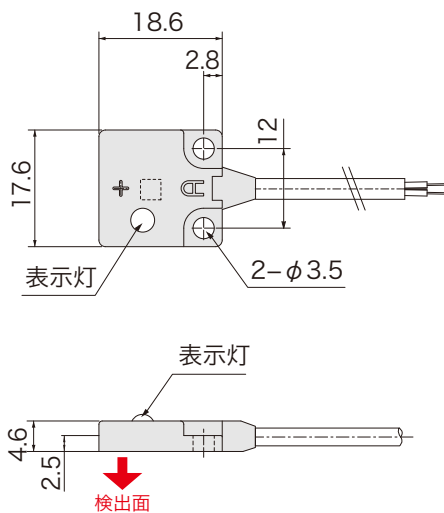


高精度シリンダセンサ

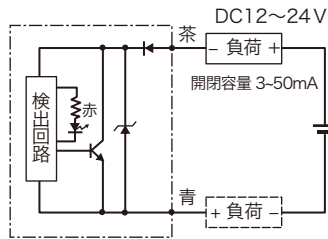
RoHS2対応



外形図



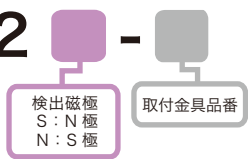
回路図



品番指定

2線式

AH0092



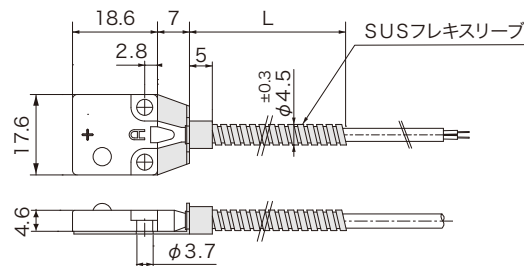
仕様

電源電圧	DC12～24V
検出磁極	AH0092S：N極 AH0092N：S極
磁気感度	2.5～3.5mT
磁気検出向き	側面
出力電流	50mA MAX
漏れ電流	OFF状態 最大0.5mA以下
応答時間	50m sec
耐電圧	AC1000V (1分間・充電部一括・ケース間)
絶縁抵抗	DC250V (メガにて20MΩ以上・対ケース間)
使用周囲温度	-20℃～+85℃(結露なきこと)
使用周囲湿度	20～95%RH
ケーブル仕様	2芯 φ3.2×1000mm ※1 AH0092S：グレー AH0092N：黒
ケース材質	亜鉛ダイカスト
取付	M3(SUS) 締付トルク 1.5N・m
表示灯	赤色
保護構造	IP67

※1 ケーブル延長が可能です。
注意) 必ず負荷に接続しご使用ください。

取付金具

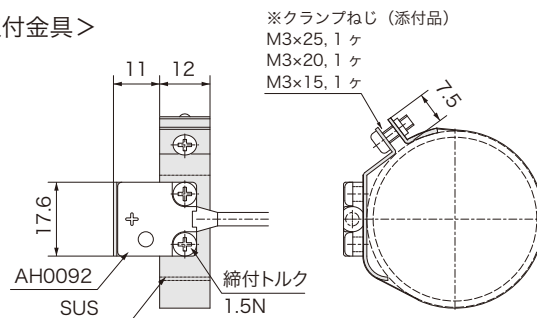
●品番 BT <ケーブル保護スリーブ>



※その他のケーブル保護スリーブの長さはお見積りいたします。
※ケーブルは10N以上の力で引っぱらないでください。
※ケーブル保護スリーブをご利用の場合、ケーブルの太さがφ3.2からφ2.8に変わります。

品番	フレキシスリーブ長(L)
BT03	300mm
BT10	1000mm

●品番 BD <バンド式取付金具>



※クランプねじ(添付品)
M3×25, 1ヶ
M3×20, 1ヶ
M3×15, 1ヶ

品番	シリンダー内径
BD32	φ32
BD40	φ40
BD45	φ45
BD50	φ50
BD63	φ63
BD80	φ80
BD100	φ100