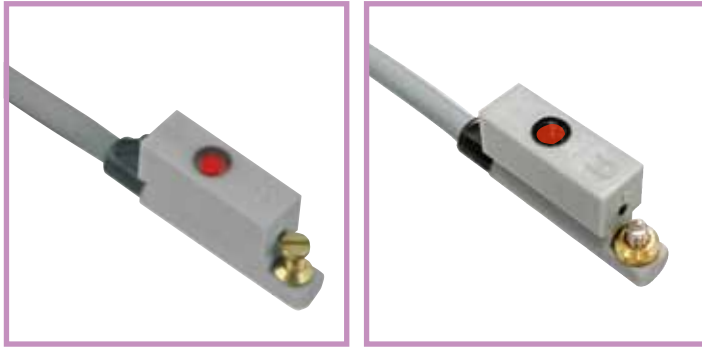


高精度シリンダセンサ

RoHS2対応

2線式



品番指定

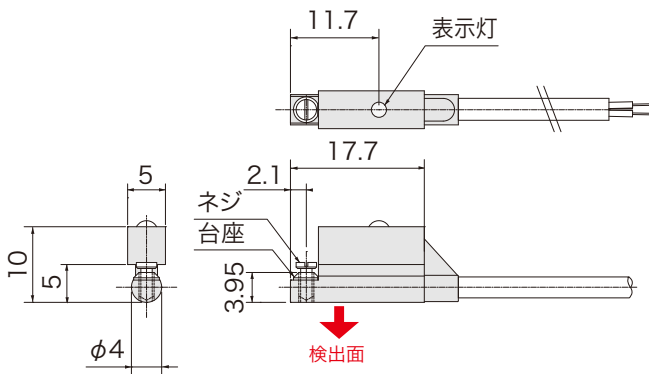
AH0013

溝形状
R: φ4C 溝形
U: φ4U 溝形

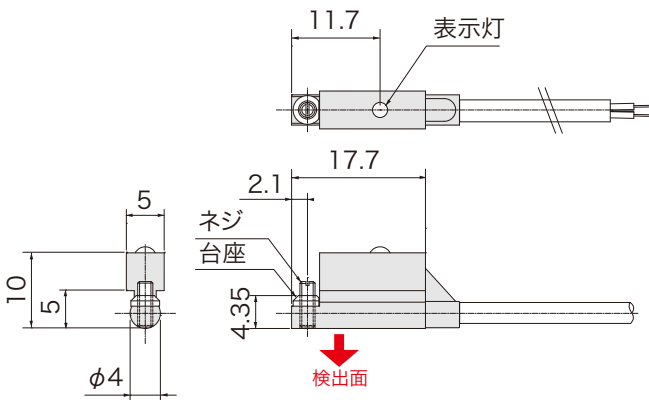
検出磁極
S: S極
N: N極

外形図

AH0013R



AH0013U



仕様

電源電圧	DC12～24V
検出磁極	AH0013□S: S極 AH0013□N: N極
磁気感度	2.5～3.5mT
磁気検出向き	側面
出力電流	50mA MAX
漏れ電流	OFF状態 最大0.5mA以下
応答時間	50m sec
耐電圧	AC1000V (1分間・充電部一括・ケース間)
絶縁抵抗	DC250V (メガにて20MΩ以上・対ケース間)
使用周囲温度	-20°C～+85°C (結露なきこと)
使用周囲湿度	20～95%RH
ケーブル仕様	2芯 φ2.8×1000mm ※1 AH0013□S: グレー AH0013□N: 黒
材質	ケース: GF強化PBT グレー AH0013R 台座・ネジ: 真鍮 AH0013U 台座: 真鍮 ネジ: SUS
取付	付属止めネジ0.06N・m
表示灯	赤色
保護構造	IP67

※1ケーブル延長が可能です。
注意) 必ず負荷に接続しご使用ください。

回路図

