

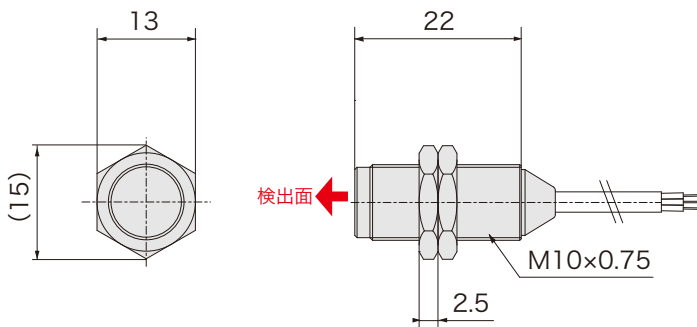


品番指定

## AR014

動作  
無: OFF→ON  
B: ON→OFF

### 外形図



### 仕様

電源電圧	DC5～24V
磁気検出向き	前面
最大検出距離	鉄□10×10×1t 2.3mm
出力仕様	NPN オープンコレクタ ※1
	AR014: (近接時 ON)
	AR014B: (近接時 OFF)
出力電流	15mA MAX ※1
消費電流	8mA MAX
耐電圧	AC1000V (1分間・充電部一括・ケース間)
絶縁抵抗	DC250V (メガにて 20MΩ以上・対ケース間)
使用周囲温度	-20℃～+85℃ (結露なきこと)
使用周囲湿度	20～80%RH
ケーブル仕様	3芯 φ2.8×1000mm ※1
	AR014: グレー
	AR014B: 黒
材質	ケース・ナット: SUS303
取付	M10 ナット締付トルク 12N・m
取付穴加工寸法	φ10 $^{+0.5}_0$

※1 ケーブルオプションによる変換・電流増幅・ケーブル延長が可能です。  
その他詳細は P.102～107 をご参照ください。

### 回路図

