

近鉄センサ

RoHS2対応

3線式

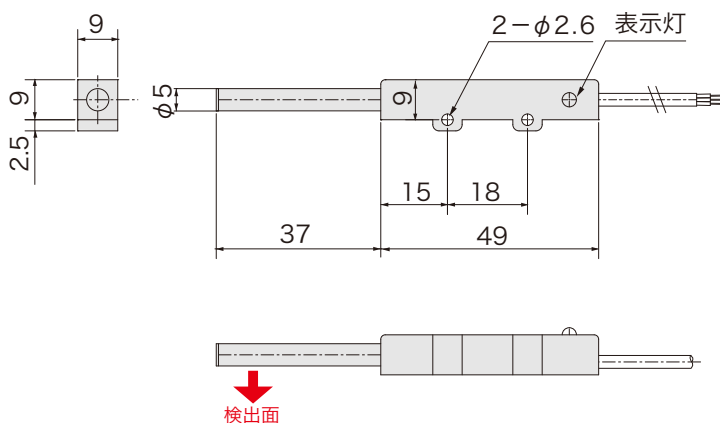


品番指定

AR101

動作
無: OFF→ON
B: ON→OFF

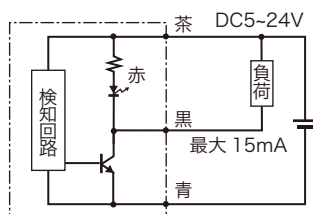
外形図



仕様

電源電圧	DC5 ~ 24V	
磁気検出向き	側面	
最大検出距離	鉄線 φ1	1.0 mm
	ハイスドリル φ1.5	1.5 mm
	鉄□ 10×1t	1.0 mm
出力仕様	NPN オープンコレクタ ※1	
	AR101: (近接時 ON)	
	AR101B: (近接時 OFF)	
出力電流	15mA MAX ※1	
消費電流	8mA MAX	
耐電圧	AC1000V (1分間・充電部一括・ケース間)	
絶縁抵抗	DC250V (メガにて 20MΩ以上・対ケース間)	
使用周囲温度	-20°C ~ +85°C (結露なきこと)	
使用周囲湿度	20 ~ 80%RH	
	3芯 φ2.8×1000mm ※1	
ケーブル仕様	AR101: グレー	
	AR101B: 黒	
ケース材質	本体: 耐熱 ABS 検出部: SUS304	
取付	M2.5 締付トルク 0.2N・m	
表示灯	赤色	

回路図



※1 ケーブルオプションによる変換・電流増幅・ケーブル延長が可能です。
その他詳細は P.102~107 をご参照ください。