

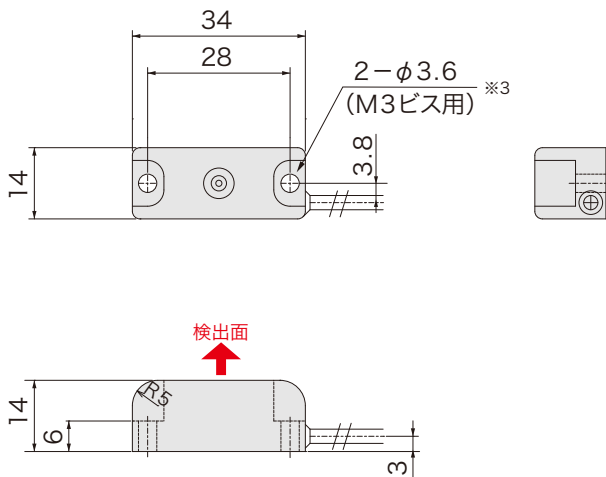
ドアセンサ/ドアマグ

RoHS2対応

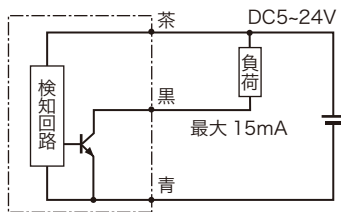
3線式



外形図



回路図



ADH02-

取付穴加工
無：加工無し
M4：M4 タップ追加加工

仕様

電源電圧	DC5 ~ 24V
検出磁極	S極
磁気検出向き	側面
検出距離	15mm(ドアマグと併用の場合)
出力仕様	NPN オープンコレクタ (近接時 ON) ※1
出力電流	15mA MAX ※1 ※2
消費電流	8mA MAX
応答時間	5μsec
耐電圧	AC1000V (1分間・充電部一括・ケース間)
	DC250V (メガにて 20MΩ以上・対ケース間)
使用周囲温度	-20°C ~ +85°C (結露なきこと)
使用周囲湿度	20 ~ 95%RH
ケーブル仕様	3芯 φ2.8×1000mm グレー ※1
ケース材質	GF強化PBT：クロ
取付	M3 締付トルク 0.8N・m ※3
保護構造	IP67

※1 ケーブルオプションによる変換・電流増幅・ケーブル延長が可能です。
その他詳細は P.102~107 をご参照ください。

※2 出力電流「80mA仕様品」は P.60 をご覧ください。

※3 M4 タップ追加加工が可能です。