

ドアセンサ/ドアマグ

RoHS2対応

3線式



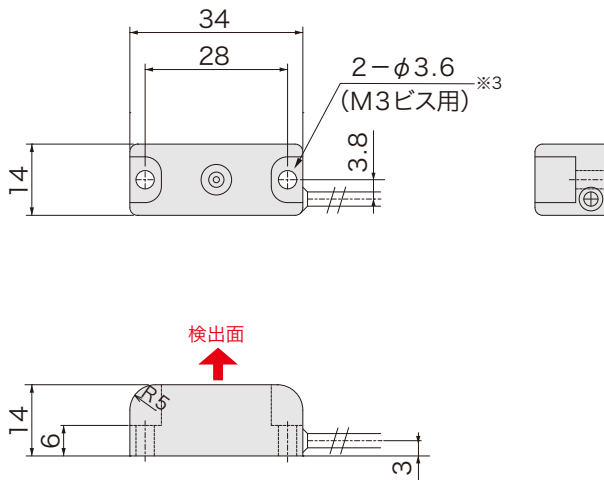
品番指定

ADH02P -

動作
無: OFF→ON
B: ON→OFF

取付穴加工
無: 加工無し
M4: M4タップ追加加工

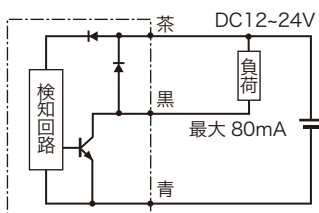
外形図



仕様

電源電圧	DC5 ~ 24V 注)
検出磁極	S極
磁気検出向き	側面
検出距離	15mm(ドアマグと併用の場合)
出力仕様	NPN オープンコレクタ ※1 ADH02P: (近接時 ON) ADH02PB: (近接時 OFF)
出力電流	80mA MAX ※2 注)
消費電流	12mA MAX
応答時間	5μsec
耐電圧	AC1000V (1分間・充電部一括・ケース間)
絶縁抵抗	DC250V (メガにて 20MΩ以上・対ケース間)
使用周囲温度	-20°C ~ +85°C (結露なきこと)
使用周囲湿度	20 ~ 95%RH
ケーブル仕様	3芯 φ2.8×1000mm ※1 ADH02P: グレー ADH02PB: 黒
ケース材質	GF強化PBT: クロ
取付	M3 締付トルク 0.8N・m ※3
保護構造	IP67

回路図



※1 ケーブルオプションによる変換・ケーブル延長が可能です。

その他詳細は P.102~107 をご参照ください。

※2 出力電流「15mA仕様品」は P.59 をご覧ください。

※3 M4 タップ追加加工が可能です。

注) 80mA は DC12~24V