

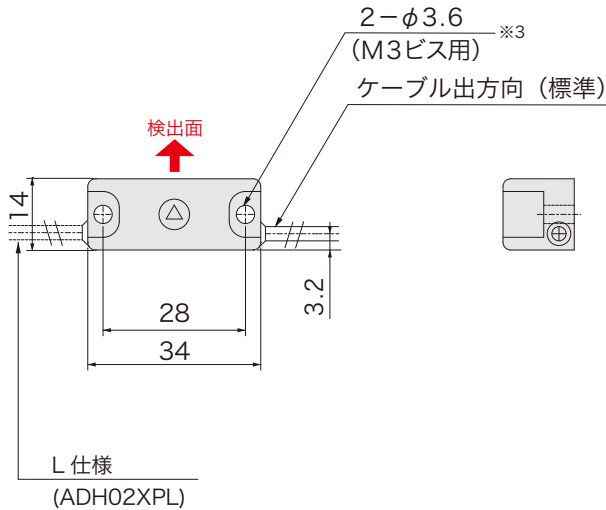
ドアセンサ/ドアマグ

RoHS2対応

3線式



外形図



※品番末尾にLを付けた場合は、ケーブル出方向が検出方向に対して左側になります

品番指定

ADH02XP

ケーブル出方向
無：標準
L：L仕様

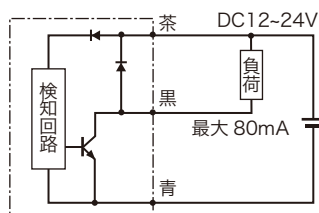
動作
無：OFF→ON
B：ON→OFF

取付穴加工
無：加工無し
M4：M4タップ追加加工

仕様

電源電圧	DC5～24V ^{注)}
検出磁極	S極
磁気検出向き	側面
検出距離	12mm(ドアマグと併用の場合)
出力仕様	NPN オープンコレクタ ^{※1} ADH02XP：(近接時 ON) ADH02XPB：(近接時 OFF)
出力電流	80mA MAX ^{※2 注)}
消費電流	12mA MAX
応答時間	5μsec
耐電圧	AC1000V (1分間・充電部一括・ケース間)
絶縁抵抗	DC250V (メガにて20MΩ以上・対ケース間)
使用周囲温度	-20℃～+85℃(結露なきこと)
使用周囲湿度	20～95%RH
ケーブル仕様	3芯 φ2.8×1000mm ^{※1} ADH02XP：グレー ADH02XPB：黒
ケース材質	GF強化PBT：クロ
取付	M3 締付トルク 0.8N・m ^{※3}
保護構造	IP67

回路図



※1 ケーブルオプションによる変換・ケーブル延長が可能です。

その他詳細はP.102～107をご参照ください。

※2 出力電流「15mA仕様品」はP.61をご覧ください。

※3 M4 タップ追加加工が可能です。

注) 80mA は DC12～24V