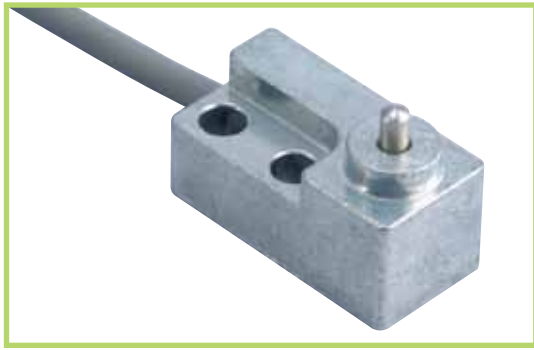


高精度タッチスイッチ

RoHS2対応

3線式



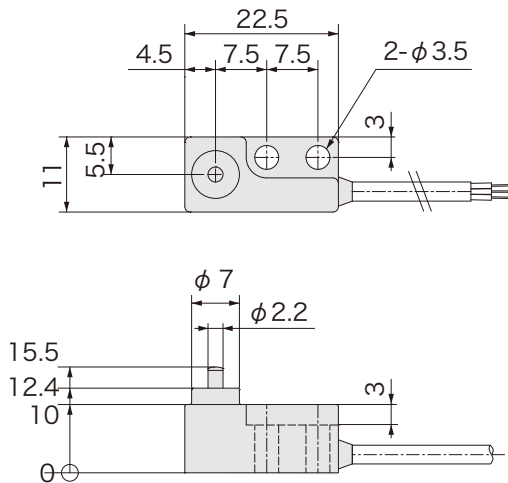
品番指定

STF15

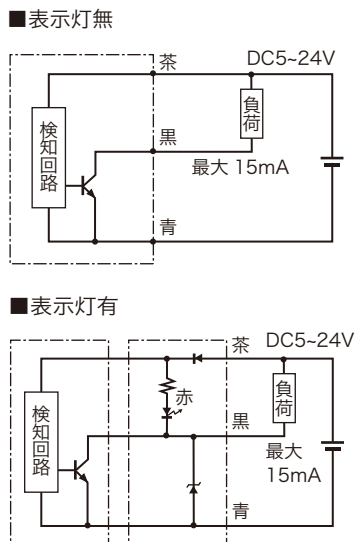
動作
無：OFF→ON
B：ON→OFF

ケーブル表示灯
無：表示灯無
LED：表示灯有

外形図



回路図



仕様

電源電圧	DC5～24V	
ストローク	3mm	
操作力	0.4N (注)	
動作までの動き [PT]	0.2～0.5mm	
応差の動き [MD]	0.1mm 以下	
繰返精度	±0.002mm	
出力仕様	NPN オープンコレクタ ※1 STF15：(動作時 ON) STF15B：(動作時 OFF)	
出力電流	15mA MAX ※1	
消費電流	8mA MAX	
動作頻度	60回/分以下	
耐電圧	AC1000V (1分間・充電部一括・ケース間)	
絶縁抵抗	DC250V (メガにて 20MΩ以上・対ケース間)	
使用周囲温度	-20℃～+85℃ (結露なきこと)	
使用周囲湿度	20～95%RH	
ケーブル仕様	3芯 φ2.8×1000mm ※1 STF15：グレー STF15B：黒	
材質	ケース：亜鉛合金ダイカスト 軸：SUS303	
表示灯	STF15-LED STF15B-LED	本体から ※2 約 100mm
保護構造	IP65	

※1 ケーブルオプションによる変換・電流増幅・ケーブル延長が可能です。
その他詳細は P.102～107 をご参照ください。

※2 表示灯の外形図寸法は P.102 「CAL-01」にてご確認ください。

注) コンタクト部に 15N 以上の力をかけないでください。