

# 高精度タッチスイッチ

RoHS2対応

2線式

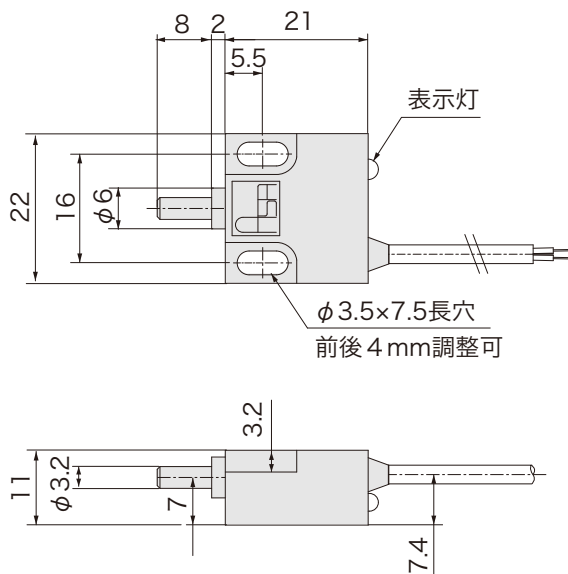
品番指定

## STS92

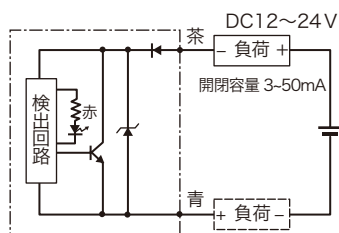
動作  
無：OFF→ON  
B：ON→OFF



外形図



回路図



仕様

電源電圧	DC12～24V
ストローク	8mm
操作力	0.4N
動作までの動き [PT]	0.3～0.8mm
応差の動き [MD]	0.1mm 以下
繰返精度	±0.01mm
出力電流	50mA MAX
漏れ電流	OFF 状態 最大 0.5mA 以下
動作頻度	60 回 / 分 以下
耐電圧	AC1000V (1 分間・充電部一括・ケース間)
絶縁抵抗	DC250V (メガにて 20MΩ 以上・対ケース間)
使用周囲温度	-20℃～+85℃ (結露なきこと)
使用周囲湿度	20～95%RH
ケーブル仕様	2 芯 φ2.8×1000mm ※1 ※2 STS92：グレー STS92B：黒
材質	ケース：GF 強化 PBT 軸：SUS303
取付	M3 締付トルク 0.3N・m
表示灯	赤色
保護構造	IP65

※1 ケーブル仕様「3 芯」は P.78 をご覧ください。  
※2 ケーブル延長が可能です。

注意) 必ず負荷に接続して使用ください。

磁気近接センサ  
マグ・マグベース  
高精度シリコンセンサ  
近鉄センサ  
トアセンサ  
リニアセンサ  
高精度タッチスイッチ  
ケーブルオプション