

高精度タッチスイッチ

RoHS2対応

3線式



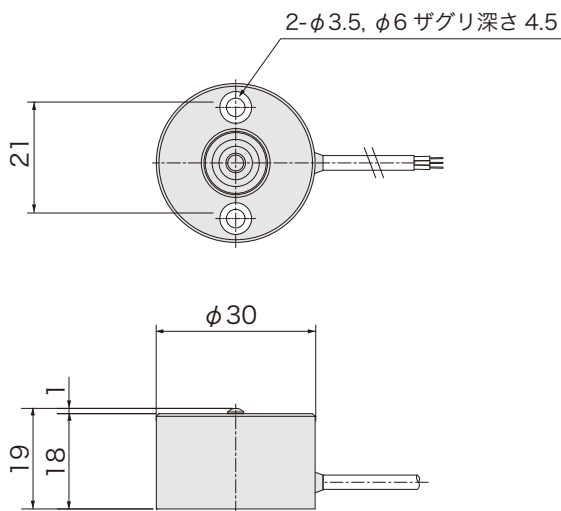
■ 品番指定

STB30

動作
無: OFF→ON
B: ON→OFF

ケーブル保護スリーブ
無: スリーブ無
G: スリーブ有

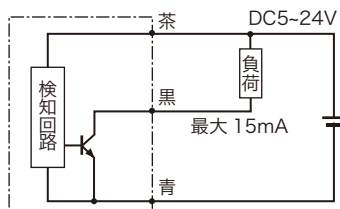
■ 外形図



■ 仕様

電源電圧	DC5～24V
静的耐荷重	100kN
ストローク	1mm
動作位置 [OP]	18mm
応差の動き [MD]	0.1mm 以下
繰返精度	±0.002mm
出力仕様	NPN オープンコレクタ ※1
	STB30: (動作時 ON) STB30B: (動作時 OFF)
出力電流	15mA MAX ※1
消費電流	8mA MAX
動作頻度	60回/分以下
耐電圧	AC1000V (1分間・充電部一括・ケース間)
	DC250V
絶縁抵抗	(メガにて 20MΩ以上・対ケース間)
使用周囲温度	-20℃～+85℃ (結露なきこと)
使用周囲湿度	20～95%RH
ケーブル仕様	3芯 φ2.8×1000mm ※1
	STB30-□: グレー STB30B-□: 黒
材質	ケース・先端: SUS303
	ケーブルシール: ニトリルゴム 保護スリーブ: SUS304
保護構造	IP67

■ 回路図



※1 ケーブルオプションによる変換・電流増幅・ケーブル延長・表示灯の追加が可能です。その他詳細は P.102～107 をご参照ください。