

# 高精度タッチスイッチ

RoHS2対応

3線式

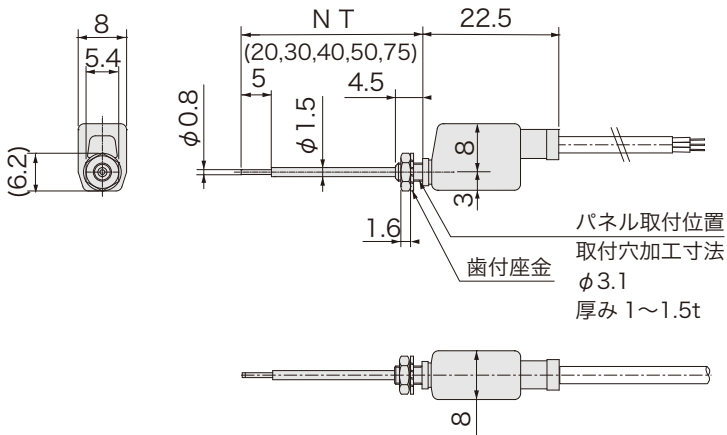


品番指定

## N308-

NT(mm)  
20, 30, 40  
50, 75

外形図



仕様

|              |                             |
|--------------|-----------------------------|
| 電源電圧         | DC5 ~ 24V                   |
| ストローク        | 5mm                         |
| 操作力          | 0.25N                       |
| 動作までの動き [PT] | 0.5±0.15mm                  |
| 線返精度         | ±0.06mm ※1                  |
| 出力仕様         | NPN オープンコレクタ (動作時 ON)       |
| 出力電流         | 15mA MAX ※1                 |
| 消費電流         | 8mA MAX                     |
| 動作頻度         | 60回 / 分以下                   |
| 耐電圧          | AC1000V<br>(1分間・充電部一括・ケース間) |
|              | DC250V                      |
| 絶縁抵抗         | (メガにて 20MΩ以上・対ケース間)         |
| 使用周囲温度       | -20°C ~ +85°C (結露なきこと)      |
| 使用周囲湿度       | 20 ~ 95%RH                  |
| ケーブル仕様       | 3芯 φ2.8×1000mm グレー ※1       |
| 材質           | ナット・ニードル・歯付座金: SUS          |
| 取付           | M3 ナット締付トルク 0.3N·m          |

※1 ケーブルオプションによる変換・電流増幅・ケーブル延長・表示灯の追加が可能です。その他詳細は P.102~107 をご参照ください。

回路図

