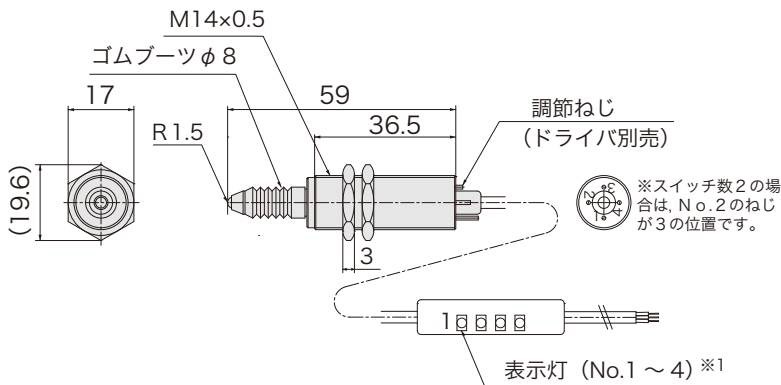


高精度タッチスイッチ

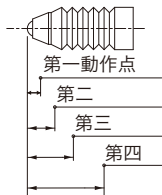
RoHS2対応



■ 外形図

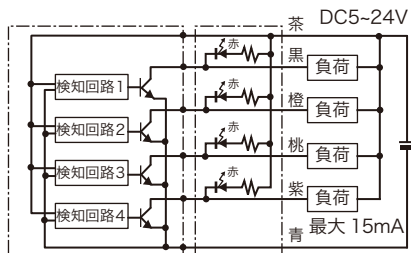


設定範囲 各 0.5~4mm



動作位置はお客様が自由に設定可能です。

■ 回路図



■ 品番指定

(ドライバ別売)

PM5-

■ コンタクト材質
S: SUS球
C: 超硬球

■ スイッチ数
1~4

■ 仕様

電源電圧	DC5 ~ 24V
スイッチ数	1~4個
ストローク	6mm
操作力	0.8 ~ 1.2N
応差	0.08mm以下
繰返精度	±0.001mm
出力仕様	NPN オープンコレクタ (動作時ON)
出力電流	15mA MAX
消費電流	8mA MAX
動作頻度	60回/分以下
耐電圧	AC1000V (1分間・充電部一括・ケース間)
絶縁抵抗	DC250V (メガにて20MΩ以上・対ケース間)
使用周囲温度	-20°C ~ +85°C (結露なきこと)
使用周囲湿度	20 ~ 95%RH
ケーブル仕様	3~6芯 φ3.6(MAX)×1000mm
材質	ゴムブーツ: ニトリルゴム ケース・ナット: SUS303
取付	M14 ナット締付トルク 18Nm以下
取付穴加工寸法	φ14 $\begin{matrix} +0.5 \\ 0 \end{matrix}$
表示灯	本体から約100mm ※1

※1 表示灯は標準装備となります。

外形図寸法は、

スイッチ数1の場合 P.102 「CAL-01」

2の場合 P.103 「CAL-02」

3,4の場合 P.103 「CAL-04」

にてご確認ください。

注1) 検出対象はストローク軸に対して 5°以内の角度で当たるようにしてください。

注2) コンタクト部を回さないでください。

注3) ケース後端の調節ねじ部は、ストッパがないので回し過ぎないでください。