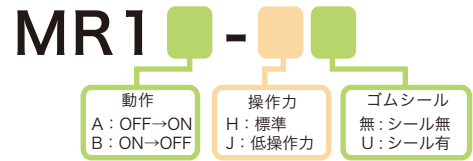


高精度タッチスイッチ

RoHS2対応



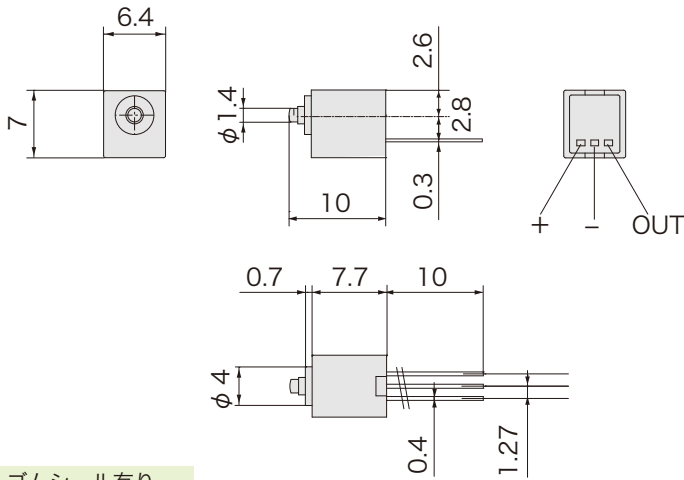
品番指定



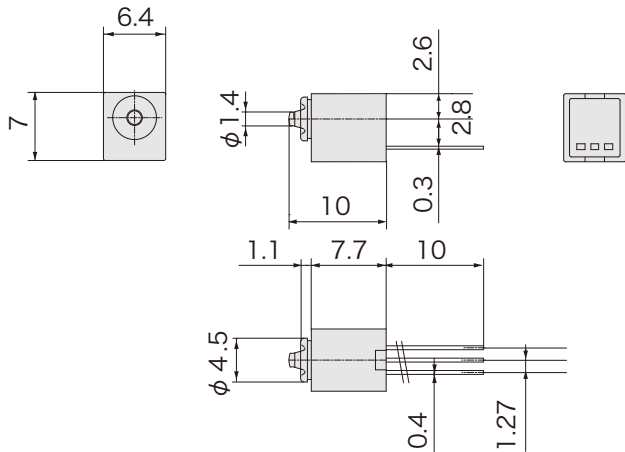
※操作力がJ(低操作力)の場合、ゴムシールは無となります

外形図

ゴムシール無し



ゴムシール有り



仕様

電源電圧	DC5 ~ 24V
ストローク	1mm
動作までの動き [PT]	0.15 ~ 0.4mm
繰返精度	±0.001mm
出力仕様	NPN オープンコレクタ MR1A-□: (動作時 ON) MR1B-□: (動作時 OFF)
出力電流	15mA MAX
消費電流	8mA MAX
動作頻度	60回 / 分以下
耐電圧	AC1000V (1分間・充電部一括・ケース間)
絶縁抵抗	DC250V (メガにて 20MΩ以上・対ケース間)
使用周囲温度	ゴムシール有: 10°C ~ 60°C (結露なきこと) ゴムシール無: -20°C ~ +85°C (結露なきこと)
使用周囲湿度	20 ~ 95%RH
材質	ケース: GF強化PBT クロ ゴムシール: ニトリルゴム

最大操作力

(単位: N)

	ゴムシール	標準仕様	低操作力仕様
ボタン型	無	0.5	0.1
	有	0.5	

回路図

