

# 高精度タッチスイッチ

RoHS2対応

3線式

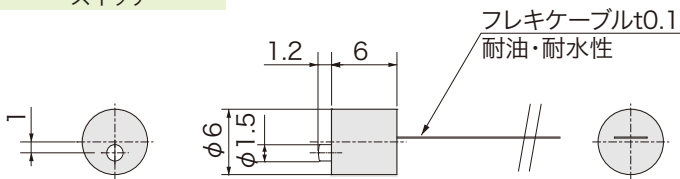


品番指定

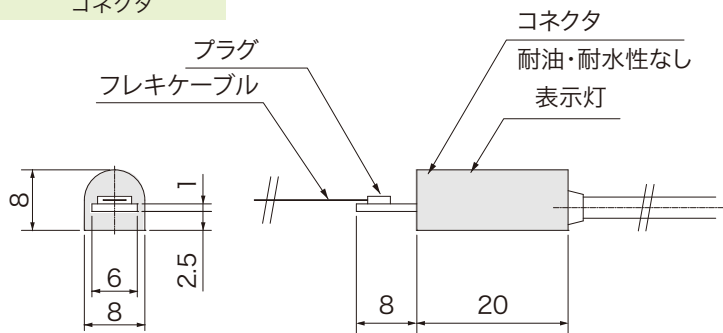
## STR6

### 外形図

スイッチ



コネクタ



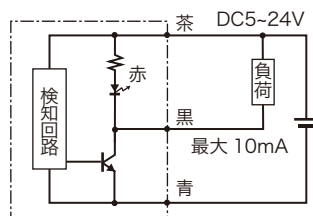
### 仕様

電源電圧	DC5～24V
ストローク	1.2mm
操作力	0.7N
動作までの動き [PT]	0.3～0.6mm
応差の動き [MD]	0.1mm 以下
繰返精度	±0.005mm
出力仕様	NPN オープンコレクタ (動作時 ON)
出力電流	10mA MAX
消費電流	8mA MAX
動作頻度	60回/分以下
耐電圧	AC1000V (1分間・充電部一括・ケース間)
絶縁抵抗	DC250V (メガにて 20MΩ以上・対ケース間)
使用周囲温度	-20℃～+85℃ (結露なきこと)
使用周囲湿度	20～95%RH
ケーブル仕様	3芯 φ2.8×1000mm グレー フレキケーブル幅 3×300mm
材質	ケース：GF20・66 ナイロン 軸：SUS303
表示灯	赤色
保護構造	IP65

※型、治具等の使用時に発生する油気・湿気には耐性があります。

注1) ケースとフレキケーブル間の取扱いにご注意ください。  
注2) プラグの抜き差しは20回までに留めてください。

### 回路図



### 使用例 φ6のドリル穴に軽圧入で所定位置に固定

