

高精度タッチスイッチ

RoHS2対応

3線式

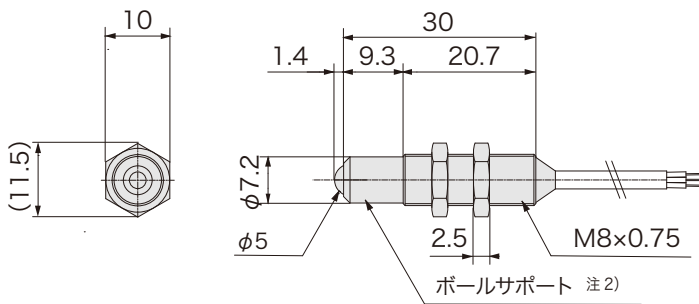


品番指定

BSTM8

動作
無：OFF→ON
B：ON→OFF

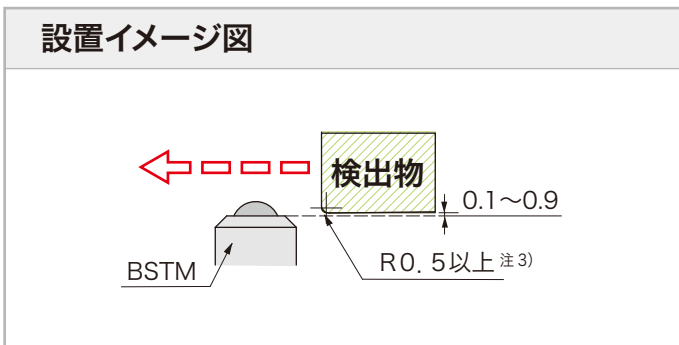
外形図



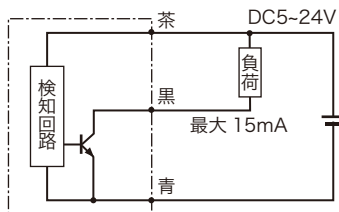
仕様

電源電圧	DC5~24V
ストローク	1.4mm
操作力	0.9N 注1)
動作までの動き [PT]	0.1~0.3mm
応差の動き [MD]	0.1mm以下
繰返精度	± 0.001 mm
出力仕様	NPNオープンコレクタ ※1 BSTM8:(動作時ON) BSTM8B:(動作時OFF)
出力電流	15mA MAX ※1
消費電流	8mA MAX
動作頻度	60回/分以下
耐電圧	AC1000V (1分間・充電部一括・ケース間)
絶縁抵抗	DC250V (メガにて20M Ω 以上・対ケース間)
使用周囲温度	-20°C~+85°C (結露なきこと)
使用周囲湿度	20~95%RH
ケーブル仕様	3芯 $\phi 2.8 \times 1000$ mm ※1 BSTM8:グレー BSTM8B:黒
材質	ケース・ナット:SUS303 ボール:SUS304
取付	M8ナット締付トルク5N・m以下
取付穴加工寸法	$\phi 8^{+0.5}_0$
保護構造	IP67

設置イメージ図



回路図



※1 ケーブルオプションによる変換・電流増幅・ケーブル延長・表示灯の追加が可能です。その他詳細は P.102~107 をご参照ください。

注1)コンタクト部に15N以上の力をかけないでください。
注2)ボールサポートを横から10N以上の力で押さないでください。
注3)ボールに当たるコーナーはR0.5以上としてください。