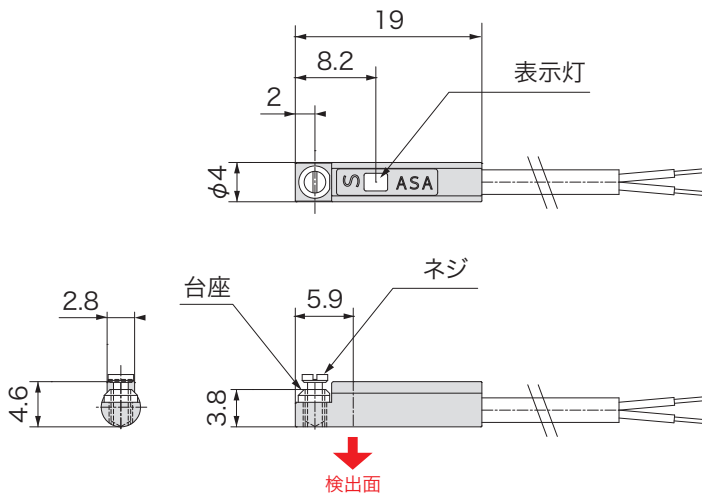


# ACH02V

## 高精度シリンダセンサ [2線式]

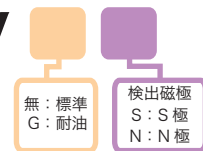


### 外形図



### 品番指定

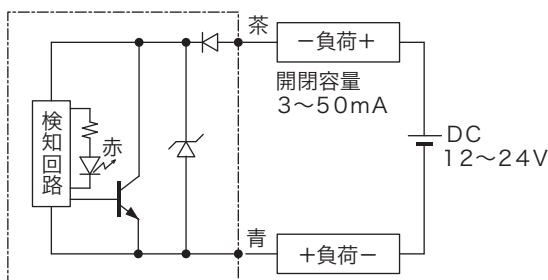
## ACH02V



### 仕様

電源電圧	DC12~24V
検出磁極	ACH02V□S : S極 ACH02V□N : N極
磁気感度	3~4mT
磁気検出向き	側面
出力電流	50mA MAX
漏れ電流	OFF状態 最大0.5mA以下
応答時間	50.85m sec
耐電圧	AC1000V (1分間・充電部一括・ケース間)
絶縁抵抗	DC250V (メガにて20MΩ以上 / 対ケース間)
使用周囲温度	-20°C~ +85°C (結露なきこと)
使用周囲湿度	20 ~ 95%RH
ケーブル仕様	2芯φ2.5×1000mm ※1 ACH02V□S : グレー ACH02V□N : 黒
材質	ケース : GF強化PBTクロ 台座・ネジ : 真鍮
取付	付属止めネジ0.06N・m
表示灯	赤色
保護構造	IP67

### 回路図



※1 ケーブル延長が可能です。  
注) 必ず負荷に接続して使用ください。