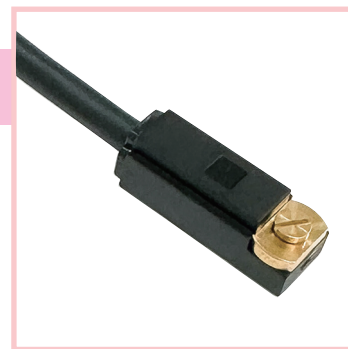


AQC01

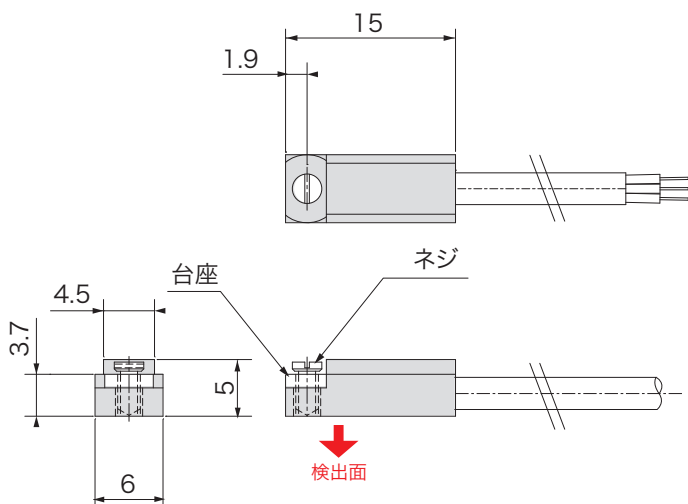
リニアシリンダセンサ

シリンダ内部の磁石の動きによる磁束密度の変化に比例した電圧を出力するシリンダセンサが新登場！

[6mm角溝タイプ]



外形図

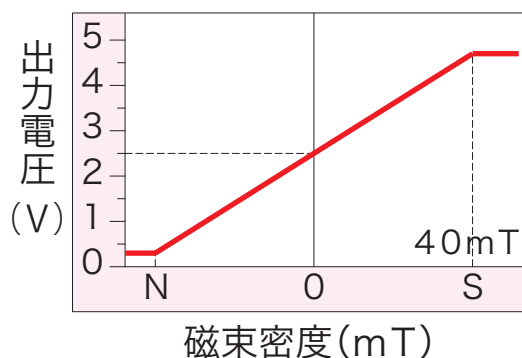


仕様

電源電圧	DC5V
磁気感度	65mV/mT
出力電圧	0.3~4.7V (-40~+40mT)
中心電圧	2.5±0.07V
出力電流	±1.2mA
消費電流	12mA MAX
応答時間	1μ sec
使用周囲温度	-20℃~ +80℃(結露なきこと)
使用周囲湿度	20 ~ 95%RH
ケーブル仕様	3芯φ2.8×1000mm黒 ※1
材質	ケース：GF強化PBT黒 台座・ネジ：真鍮
保護構造	IP67

※1 ケーブル延長が可能です。

磁気応答



接続図

