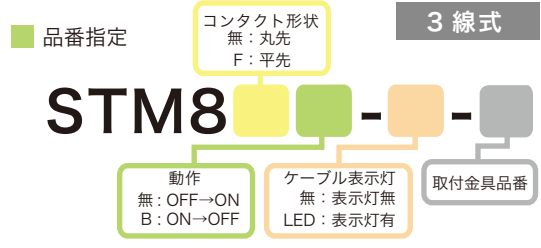
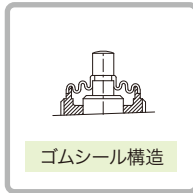
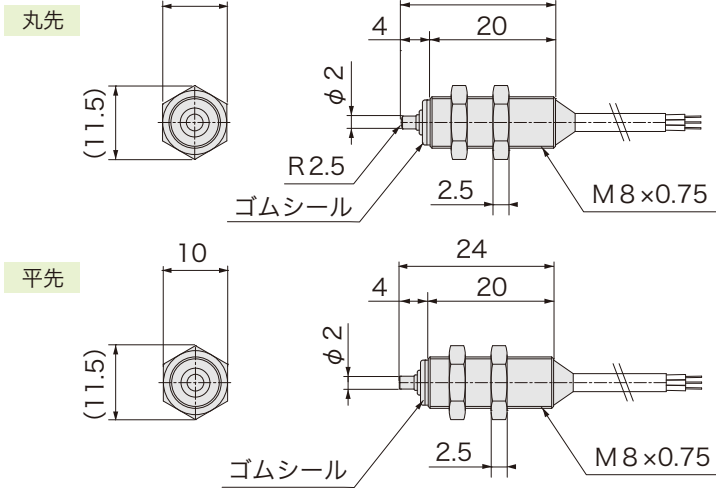


高精度タッチスイッチ

RoHS2対応



外形図



仕様

電源電圧	DC5～24V
ストローク	1.5mm
操作力	0.4N ^{注)}
動作までの動き [PT]	0.2～0.5mm
応差の動き [MD]	0.1mm 以下
繰返精度	±0.001mm
出力仕様	NPN オープンコレクタ ※1 STM8,STM8F: (動作時 ON) STM8B,STM8FB: (動作時 OFF)
出力電流	15mA MAX ※1
消費電流	8mA MAX
動作頻度	60回/分以下
耐電圧	AC1000V (1分間・充電部一括・ケース間)
絶縁抵抗	DC250V (メガにて20MΩ以上・対ケース間)
使用周囲温度	-20℃～+85℃ (結露なきこと)
使用周囲湿度	20～95%RH
ケーブル仕様	3芯 φ2.8×1000mm ※1 STM8,STM8F: グレー STM8B,STM8FB: 黒
材質	ケース・ナット・軸: SUS303
取付	M8 ナット締付トルク 5N・m 以下
取付穴加工寸法	φ8 ^{+0.5} ₀
表示灯	STM8□-LED 本体から約100mm ※2
保護構造	IP67

iwata 株式会社 岩田製作所

取付金具

●品番FS08ST025-S

●品番FS08LT025-S

●品番FS08LB030-S

●品番FS08LA030-S

●品番FS08LC030-S

●品番FS08ST030-G

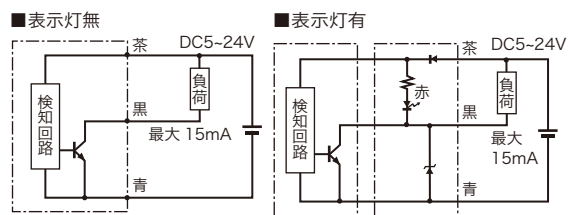
●品番KM-8

※1 ケーブルオプションによる変換・電流増幅・ケーブル延長が可能です。

※2 表示灯の外形図寸法は P.102 「CAL-01」にてご確認ください。

注) コンタクト部に 30N 以上の力をかけないでください。

回路図



磁気近接センサ
マグ・マグレス
高精度シリコンセンサ
近接センサ
トアセンサ
リニアセンサ
ケーブルオプション