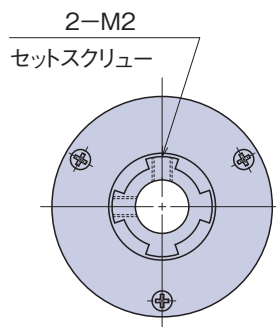
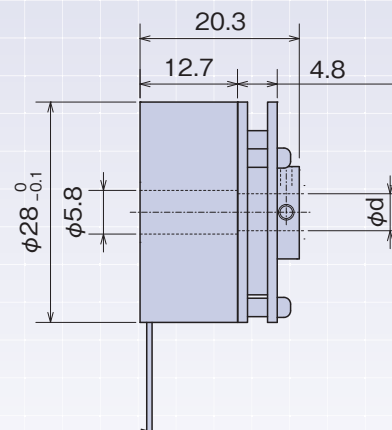
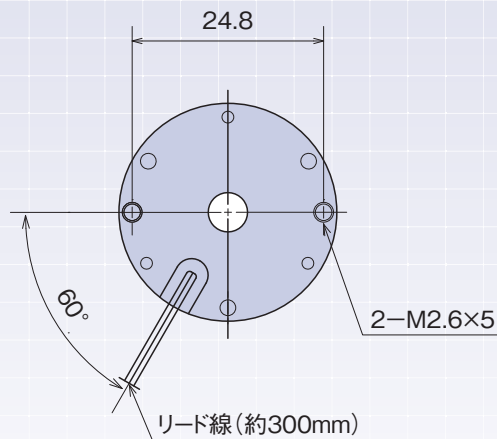
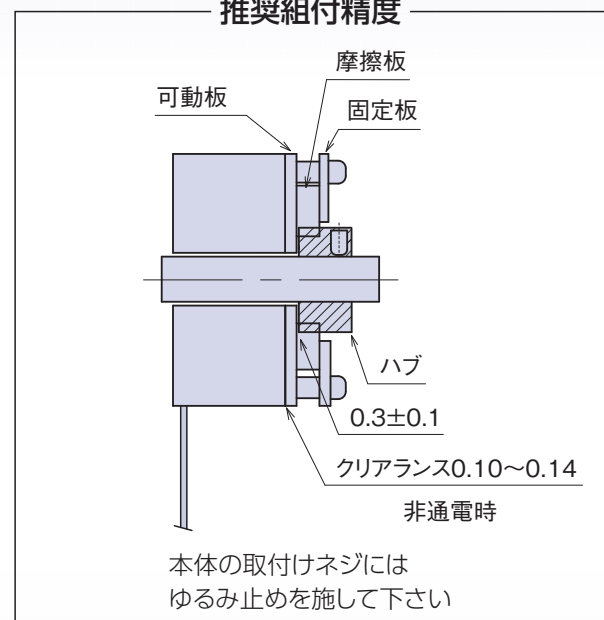


電磁ブレーキ MB2 シリーズ

●外形図



推奨組付精度



●仕様

形 式	MB2 () A24	MB2 () P24
定 格 電 圧	DC24V±10%	
瞬間最大電力(代表値)	—	8.1W
消費電力(代表値)	1.6W	1W以下(有効電力)
静 摩 擦 ト ル ク	16N・cm	25N・cm
吸 引 時 間	40msec以下	
積 放 時 間	10msec以下	
吸 引 電 圧	20V以下	
積 放 電 圧	3V以上	10V以上
慣 性 モ ー メ ン ト	1.7g・cm ²	
絶 縁 抵 抗	DC500Vメガーにて10MΩ以上	
絶 縁 耐 圧	AC1000V 1分間	
絶 縁 階 級	F種	
動 作 周 囲 温 度	20°C ±15°C (結露なきこと)	
動 作 周 囲 湿 度	65% ±20%	
重 量	57g	66g(パルゲン込)
ハブ内径(φd)	φ3、φ4、φ5 (H7)	
リ ー ド 線	ジュンフロン ETFE AWG26 UL1609	

●品番指定

MB 2 (3) A 24

ハブ内径
3:φ3
4:φ4
5:φ5

A: 単体仕様
P: パルゲン仕様