

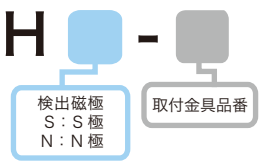
# 磁気近接センサ

RoHS2対応

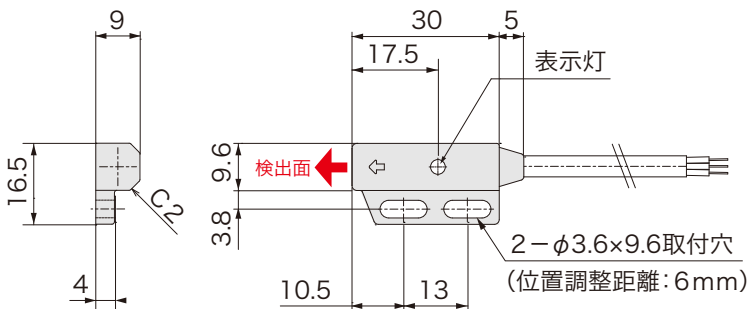
3線式

品番指定

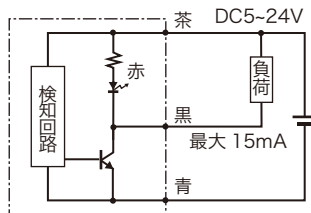
## AH005H



外形図



回路図



仕様

電源電圧	DC5 ~ 24V
検出磁極	AH005HS: S極 AH005HN: N極
磁気感度	0.9±0.2mT
磁気検出向き	前面
出力仕様	NPN オープンコレクタ近接時 ON
出力電流	15mA MAX
消費電流	8mA MAX
応答時間	5μsec
耐電圧	AC1000V 1分間・充電部一括・ケース間
絶縁抵抗	DC250V メガにて 20MΩ以上・対ケース間
使用周囲温度	-20°C ~ +85°C 結露なきこと
使用周囲湿度	20 ~ 95%RH
ケーブル仕様	3芯 φ4×1000mm ※1
	AH005HS: グレー AH005HN: 黒
ケース材質	GF強化PBT: クロ
取付	M3 締付トルク 0.3N·m
表示灯	赤色
保護構造	IP67

※1 ケーブル延長が可能です。

