

# 磁気近接センサ

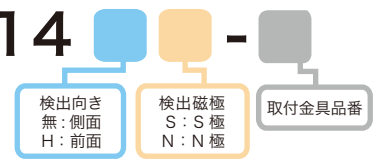
RoHS2対応

3線式



品番指定

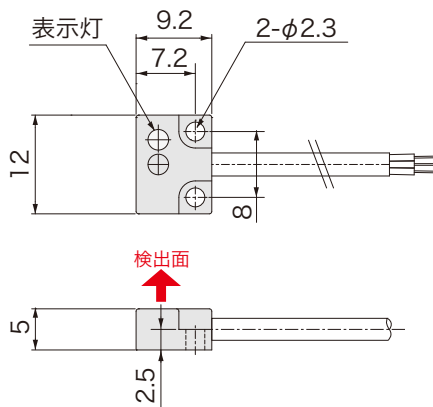
## AH014



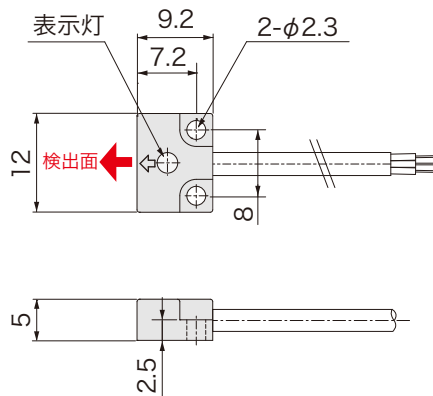
※検出向きがH(前面)の場合、検出磁極はS極となります(選択不可)

外形図

AH014



AH014H



仕様

電源電圧	DC5 ~ 24V
検出磁極	AH014S, AH014H: S極 AH014N: N極
磁気感度	3 ~ 4mT
磁気検出向き	AH014: 側面 AH014H: 前面
出力仕様	NPN オープンコレクタ近接時 ON <sup>※1</sup>
出力電流	20mA MAX <sup>※1</sup>
消費電流	8mA MAX
応答時間	16μsec
耐電圧	AC1000V 1分間・充電部一括・ケース間
絶縁抵抗	DC250V メガにて 20MΩ以上・対ケース間
使用周囲温度	-20°C ~ +85°C 結露なきこと
使用周囲湿度	20 ~ 95%RH
ケーブル仕様	3芯φ2.8×1000mm <sup>※1</sup> AH014□S: グレー AH014N: 黒
ケース材質	GF強化PBT: クロ
取付	M2 締付トルク 0.15N·m
表示灯	赤色
保護構造	IP65

※1 ケーブルオプションによる変換・電流増幅・ケーブル延長が可能です。  
その他詳細は P.104~107 をご参照ください。

回路図

