

高精度シリンダセンサ

RoHS2対応

3線式

品番指定

ACH02

ケーブル取出方向
無：ストレート
L：L字

無：標準
G：耐油

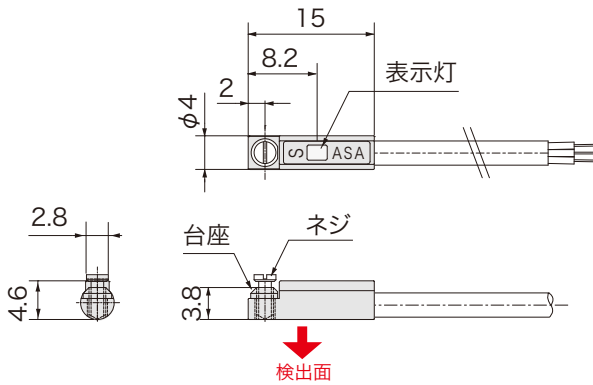
出力仕様
無：NPN
P：PNP

検出磁極
S：S極
N：N極

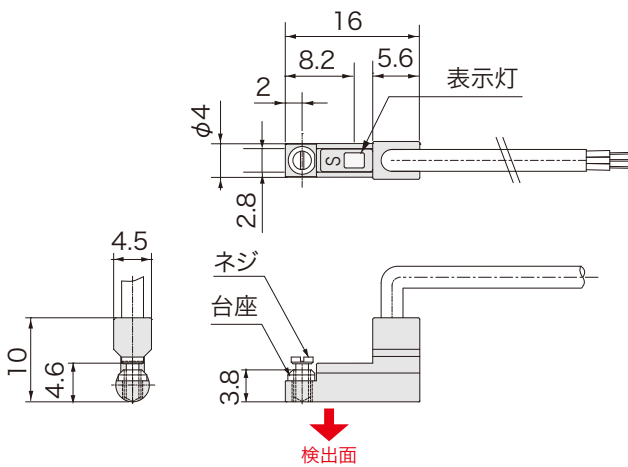


外形図

ACH02



ACH02L



仕様

電源電圧	DC5～24V 注)
検出磁極	ACH02□S：S極 ACH02□N：N極
磁気感度	3～4mT
磁気検出向き	側面 ※1
出力仕様	ACH02:NPN オープンコレクタ近接時 ON ACH02P:PNP オープンコレクタ近接時 ON
出力電流	ACH02:20mA MAX ※1 ※1 ACH02P:80mA MAX 注)
消費電流	8mA MAX
応答時間	16μsec 以下
耐電圧	AC1000V 1分間・充電部一括・ケース間
絶縁抵抗	DC250V メガにて 20MΩ以上・対ケース間
使用周囲温度	-20℃～+85℃ 結露なきこと
使用周囲湿度	20～95%RH
ケーブル仕様	3芯 φ2.6×1000mm ※1 ※2 ACH02□S：グレー ACH02□N：黒
材質	ケース：GF強化PBTクロ 台座・ネジ：真鍮
取付	付属止めネジ 0.06N・m
表示灯	赤色
保護構造	IP67

※1 ケーブルオプションによるケーブル変更及び延長が可能です。

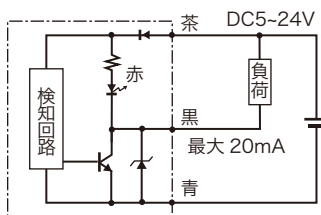
その他詳細は P.106～107 をご参照ください。

※2 ケーブル仕様「2芯」は P.41 をご覧ください。

注) 80mA は DC12～24V

回路図

■ACH02



■ACH02P

