

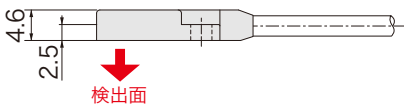
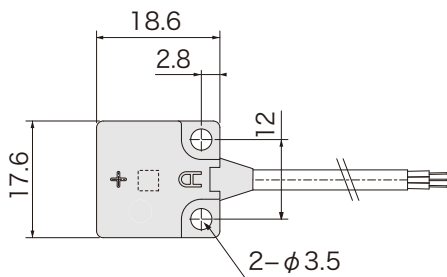
高精度シリンダセンサ

RoHS2対応

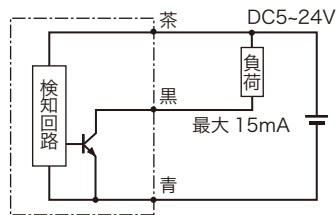
3線式



外形図

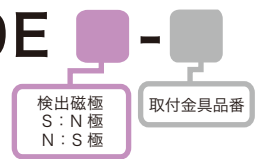


回路図



品番指定

AH009E



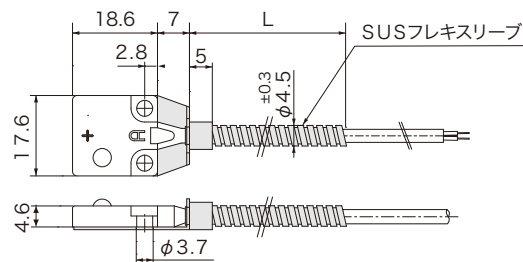
仕様

電源電圧	DC5～24V
検出磁極	AH009ES: N極 AH009EN: S極
磁気感度	2.5～3.5mT
磁気検出向き	側面 ※1
出力仕様	NPN オープンコレクタ近接時 ON
出力電流	15mA MAX ※1
消費電流	8mA MAX
応答時間	5μ sec
耐電圧	AC1000V 1分間・充電部一括・ケース間
絶縁抵抗	DC250V メガにて 20MΩ以上・対ケース間
使用周囲温度	-20℃～+85℃ 結露なきこと
使用周囲湿度	20～95%RH
ケーブル仕様	3芯 φ2.8×1000mm ※1
ケーブル仕様	AH009ES: グレー AH009EN: 黒
ケース材質	亜鉛ダイカスト
取付	M3(SUS) 締付トルク 1.5N・m
保護構造	IP67

※1 ケーブルオプションによる変換・電流増幅・ケーブル延長が可能です。
その他詳細は P.104～107 をご参照ください。

取付金具

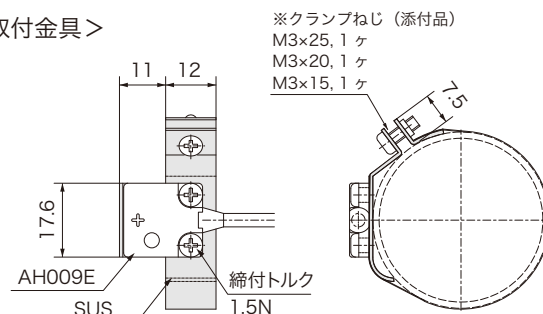
●品番 BT <ケーブル保護スリーブ>



※その他のケーブル保護スリーブの長さはお見積りいたします。
※ケーブルは10N以上の方で引っばらないでください。
※ケーブル保護スリーブをご利用の場合、ケーブルの太さがφ3.2からφ2.8に変わります。

品番	フレキシスリーブ長 (L)
BT03	300 mm
BT10	1000 mm

●品番 BD <バンド式取付金具>



※クランプねじ (添付品)
M3×25, 1ヶ
M3×20, 1ヶ
M3×15, 1ヶ

品番	シリンダー内径
BD32	φ 32
BD40	φ 40
BD45	φ 45
BD50	φ 50
BD63	φ 63
BD80	φ 80
BD100	φ 100