

# リニアシリンダセンサ

RoHS2対応

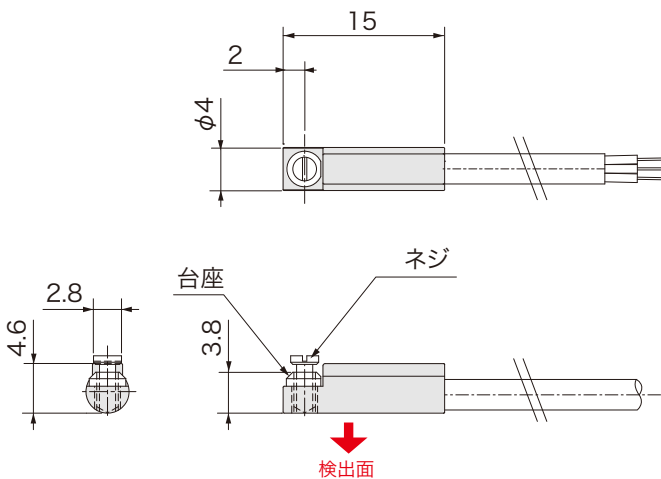
3線式



品番指定

## AQC02

外形図

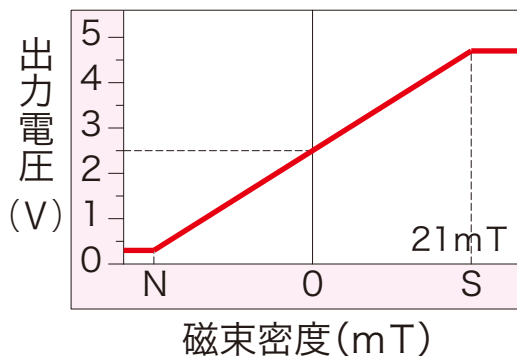


仕様

電源電圧	DC5V
磁気感度	100mV/mT
出力電圧	0.3~4.7V (-21~+21mT)
中心電圧	2.5±0.07V
出力電流	±0.1mA
消費電流	10mA MAX
応答時間	10 $\mu$ sec
使用周囲温度	-20°C~ +80°C 結露なきこと
使用周囲湿度	20 ~ 95%RH
ケーブル仕様	3芯 $\phi$ 2.6×1000mm 黒 ※1
材質	ケース：GF強化PBT 黒 台座・ネジ：真鍮
保護構造	IP67

※1 ケーブル延長が可能です。

磁気応答



接続図

