

ドアセンサ/ドアマグ

RoHS2対応

3線式



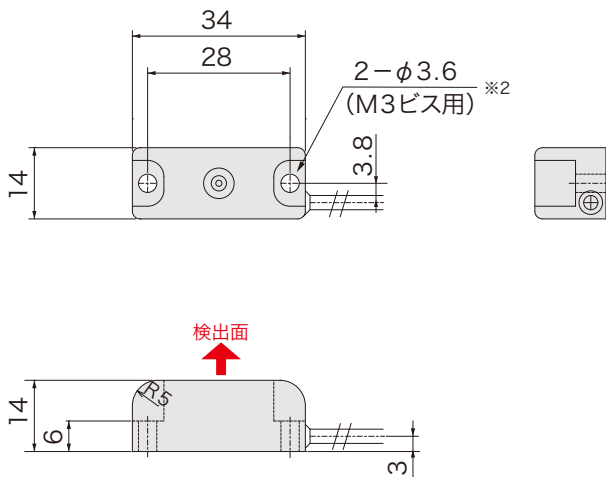
品番指定

ADH02

出力電流 無: 15mA P: 80mA	動作 無: OFF→ON B: ON→OFF	取付穴加工 無: 加工無し M4: M4 タップ追加加工
----------------------------	------------------------------	------------------------------------

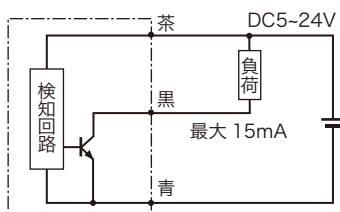
※出力電流が 15mA の場合
B 動作は選択不可となります

外形図

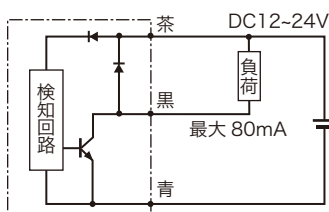


回路図

■ADH02



■ADH02P



仕様

電源電圧	DC5 ~ 24V 注)
検出磁極	S 極
磁気検出向き	側面
検出距離	15mm(ドアマグと併用の場合) NPN オープンコレクタ ※1
出力仕様	ADH02,ADH02P: 近接時 ON ADH02PB: 近接時 OFF
出力電流	ADH02: 15mA MAX ※1 ADH02P: 80mA MAX 注)
消費電流	ADH02: 8mA MAX ADH02P: 12mA MAX
応答時間	5μsec
耐電圧	AC1000V 1 分間・充電部一括・ケース間
絶縁抵抗	DC250V メガにて 20MΩ以上・対ケース間
使用周囲温度	-20°C ~ +85°C 結露なきこと
使用周囲湿度	20 ~ 95%RH
ケーブル仕様	3 芯 φ2.8×1000mm ※1 ADH02,ADH02P: グレー ADH02PB: 黒
ケース材質	GF 強化 PBT: 黒
取付	M3 締付トルク 0.8N・m ※2
保護構造	IP67

※1 ケーブルオプションによる変換・ケーブル延長が可能です。

その他詳細は P.104~107 をご参照ください。

※2 M4 タップ追加加工が可能です。

注) 80mA は DC12~24V