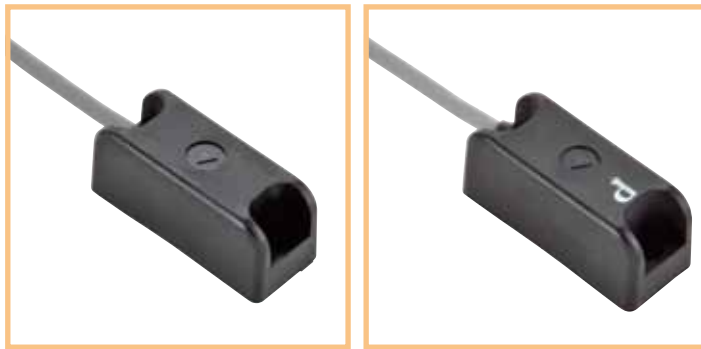
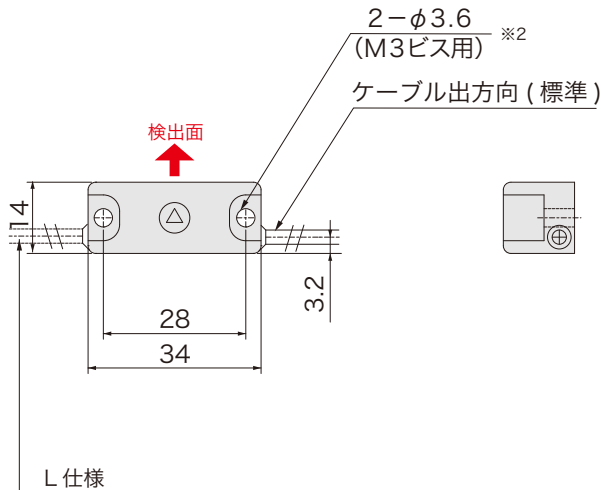


ドアセンサ/ドアマグ

RoHS2対応



外形図



L仕様
(ADH02XL / ADH02XPL)

※品番末尾にLを付けた場合は、ケーブル出方向が検出方向に対して左側になります

品番指定

ケーブル出方向
無：標準
L：L仕様

3線式

ADH02X

出力電流
無：15mA
P：80mA

動作
無：OFF→ON
B：ON→OFF

取付穴加工
無：加工無し
M4：M4 タップ追加加工

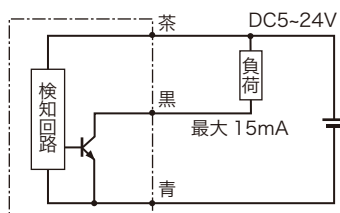
※出力電流が15mAの場合
B動作は選択不可となります

仕様

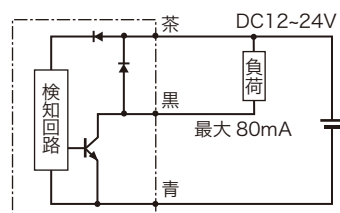
電源電圧	DC5～24V 注)
検出磁極	S極
磁気検出向き	側面
検出距離	12mm(ドアマグと併用の場合) NPN オープンコレクタ ※1
出力仕様	ADH02X,ADH02XP：近接時 ON ADH02XPB：近接時 OFF
出力電流	ADH02X：15mA MAX ※1 ADH02XP：80mA MAX 注)
消費電流	ADH02X：8mA MAX ADH02XP：12mA MAX
応答時間	5μsec
耐電圧	AC1000V 1分間・充電部一括・ケース間
絶縁抵抗	DC250V メガにて20MΩ以上・対ケース間
使用周囲温度	-20℃～+85℃ 結露なきこと
使用周囲湿度	20～95%RH
ケーブル仕様	3芯 φ2.8×1000mm ※1 ADH02X,ADH02XP：グレー ADH02XPB：黒
ケース材質	GF強化PBT：黒
取付	M3 締付トルク 0.8N・m ※2
保護構造	IP67

回路図

■ADH02X



■ADH02XP



※1 ケーブルオプションによる変換・ケーブル延長が可能です。

その他詳細はP.104～107をご参照ください。

※2 M4 タップ追加加工が可能です。

注) 80mA は DC12～24V