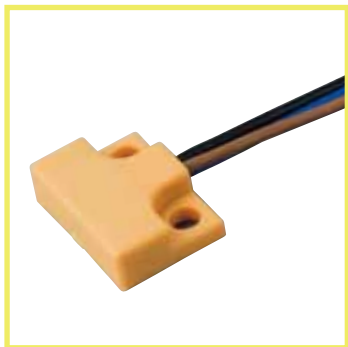


リニアセンサ

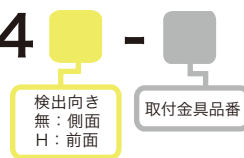
RoHS2対応

3線式



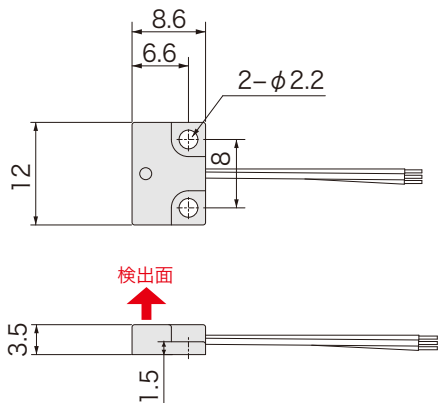
品番指定

AQL04

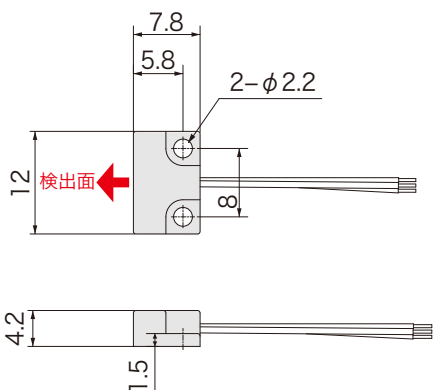


外形図

AQL04



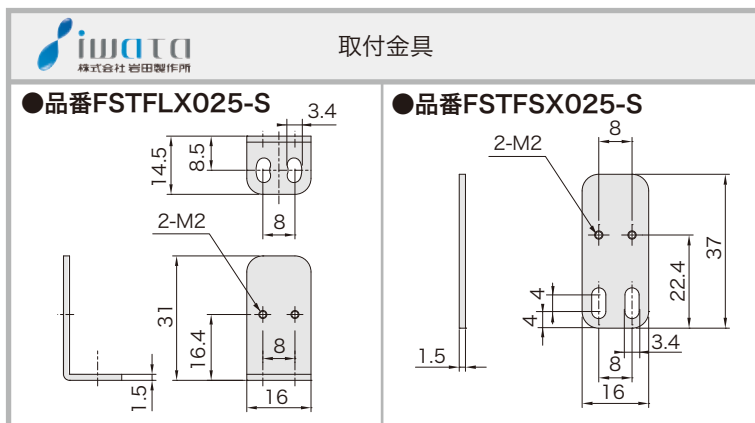
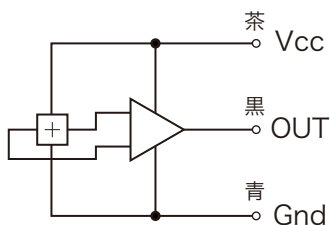
AQL04H



仕様

電源電圧	DC5V
磁気感度	65mV/mT：中心値
磁気検出向き	AQL04：側面 AQL04H：前面
出力電圧	0.3→4.7V(-40→+40mT): 中心値
中心電圧	2.5V±0.15V
出力電流	±1.2mA MAX
消費電流	12mA MAX
応答時間	5μsec (100kHz)
磁気感度温度係数	0±0.04%/°C
中点電圧温度係数	0±0.5mV/°C
使用周囲温度	-20°C～+85°C 結露なきこと
使用周囲湿度	20～95%RH
ケーブル仕様	3芯(バラ線) φ0.9×300mm
ケース材質	GF強化PBT：オレンジ
取付	M2 締付トルク 0.15N·m
保護構造	IP65

回路図



磁気近接センサ
マグ・マグベース
高精度シリンダセンサ
リニアシリンダセンサ
近鉄センサ
ドアセンサ
リニアセンサ
高精度タッチスイッチ
リニアタッチスイッチ
ケーブルオプション