

# 高精度タッチスイッチ

RoHS2対応

3線式

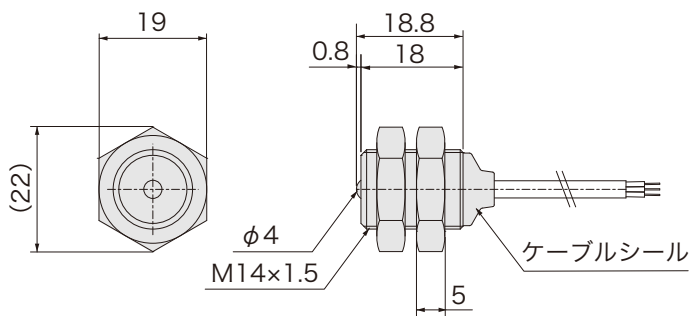


品番指定

## STM14

動作  
無：OFF→ON  
B：ON→OFF

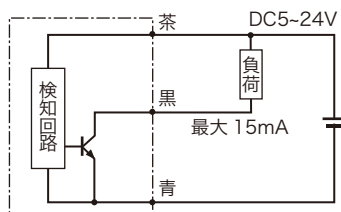
外形図



仕様

電源電圧	DC5～24V
静的耐荷重	10kN
ストローク	0.8mm
動作までの動き [PT]	0.15～0.4mm
応差の動き [MD]	0.1mm 以下
線返精度	±0.002mm
出力仕様	NPN オープンコレクタ ※1 STM14：動作時 ON STM14B：動作時 OFF
出力電流	15mA MAX ※1
消費電流	8mA MAX
動作頻度	60回/分以下
耐電圧	AC1000V 1分間・充電部一括・ケース間
絶縁抵抗	DC250V メガにて 20MΩ以上・対ケース間
使用周囲温度	-20℃～+85℃ 結露なきこと
使用周囲湿度	20～95%RH
ケーブル仕様	3芯 φ2.8×1000mm ※1 STM14：グレー STM14B：黒
材質	ケース・ナット：SUS303 先端：SUS ケーブルシール：ニトリルゴム
取付	M14 ナット締付トルク 18N・m 以下
取付穴加工寸法	φ14 <sup>+0.5</sup> / <sub>0</sub>
保護構造	IP44

回路図



※1 ケーブルオプションによる変換・電流増幅・ケーブル延長・表示灯の追加が可能です。その他詳細は P.102～107 をご参照ください。