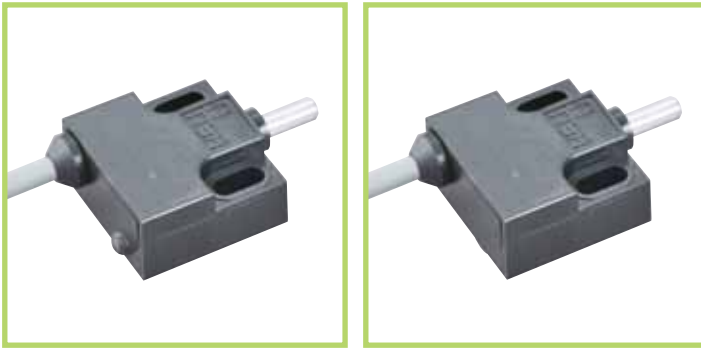


# 高精度タッチスイッチ

RoHS2対応

3線式



品番指定

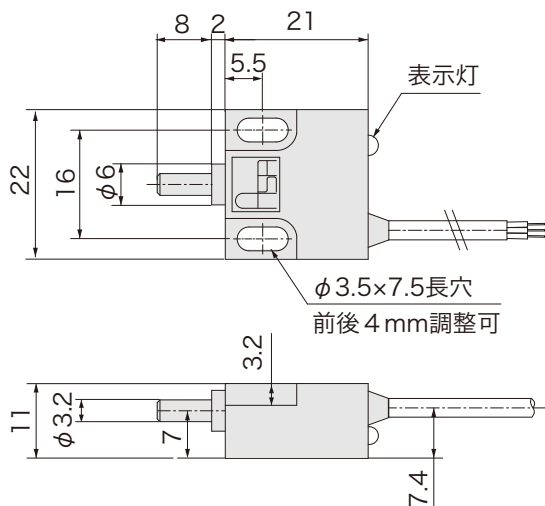
## STS93

無：表示灯有  
E：表示灯無

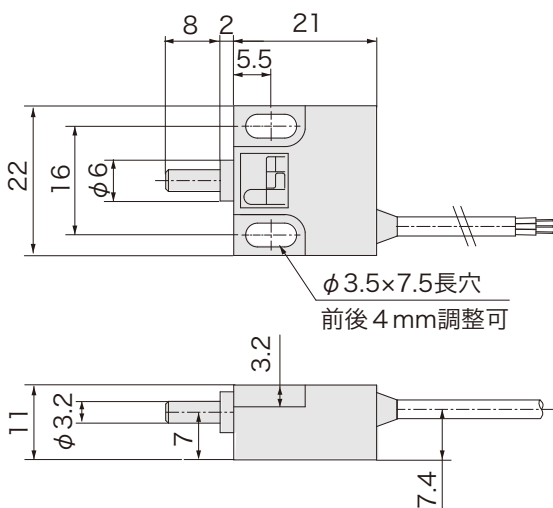
動作  
無：OFF→ON  
B：ON→OFF

外形図

STS93



STS93E



仕様

電源電圧	DC5～24V 注)
ストローク	8mm
操作力	0.4N
動作までの動き [PT]	0.3～0.8mm
応差の動き [MD]	0.1mm 以下
繰返精度	±0.01mm
出力仕様	NPN オープンコレクタ ※1 STS93□：動作時 ON STS93□B：動作時 OFF
出力電流	STS93：80mA MAX 注) STS93E：15mA MAX ※1
消費電流	STS93：15mA MAX STS93E：8mA MAX
動作頻度	60回/分以下
耐電圧	AC1000V 1分間・充電部一括・ケース間
絶縁抵抗	DC250V メガにて20MΩ以上・対ケース間
使用周囲温度	-20℃～+85℃ 結露なきこと
使用周囲湿度	20～95%RH
ケーブル仕様	3芯 φ2.8×1000mm ※2 STS93□：グレー STS93□B：黒
材質	ケース：GF強化PBT 軸：SUS303
取付	M3 締付トルク 0.3N・m
表示灯	STS93, STS93B：赤色
保護構造	IP65

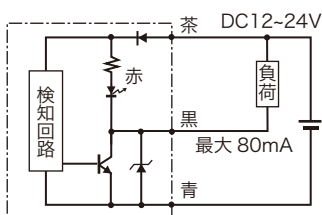
※1 ケーブルオプションによる変換・ケーブル延長が可能です。その他詳細は P.104～107 をご覧ください。

※2 ケーブル仕様「2芯」は P.77 をご覧ください。

注) 80mA は DC12～24V

回路図

■STS93



■STS93E

