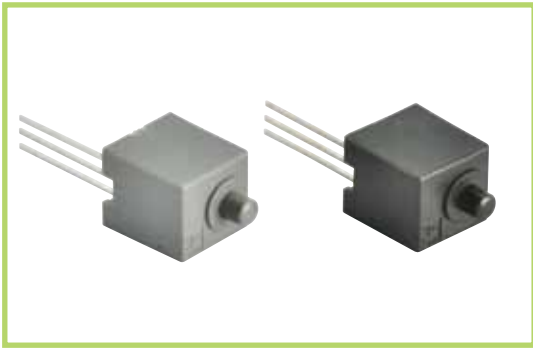


高精度タッチスイッチ

RoHS2対応

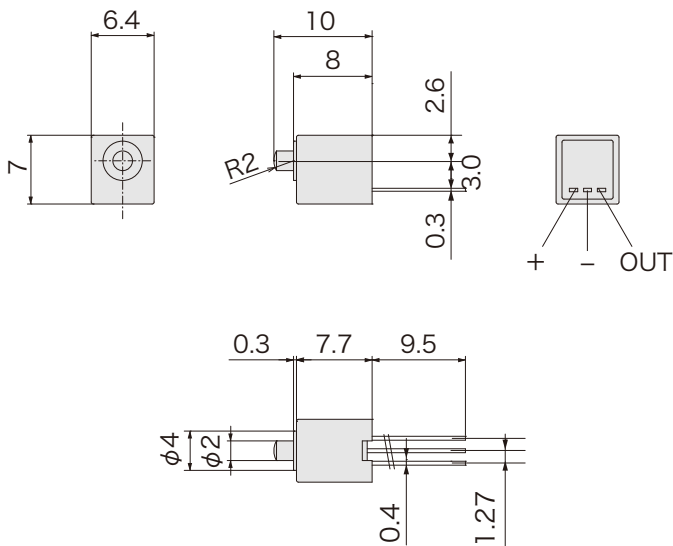


■ 品番指定

MR2

動作
A : OFF→ON
B : ON→OFF

■ 外形図



■ 仕様

電源電圧	DC5 ~ 24V
ストローク	2mm
ON ホールド	1.6mm 以下
操作力	0.5N
動作までの動き [PT]	0.15 ~ 0.4mm
応差の動き [MD]	0.1mm 以下
繰返精度	±0.001mm
出力仕様	NPN オープンコレクタ MR2A : 動作時 ON MR2B : 動作時 OFF
出力電流	15mA MAX
消費電流	8mA MAX
動作頻度	60回 / 分以下
耐電圧	AC1000V 1分間・充電部一括・ケース間
絶縁抵抗	DC250V メガにて 20MΩ以上・対ケース間
使用周囲温度	-20℃ ~ +85℃ 結露なきこと
使用周囲湿度	20 ~ 95%RH
材質	ケース : GF 強化 PBT MR2A : 黒 MR2B : グレー

■ 回路図

