

# RSC

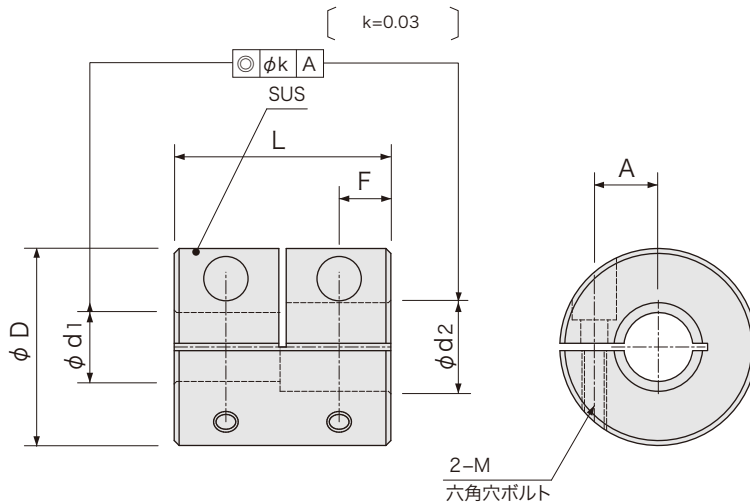
リジッド  
ステンレス  
クランプタイプ  
RoHS2対応



## 特長

- ワンチャックで左右穴通しバイト仕上げで同心高精度
- SUS303で強力結合、耐蝕性大

## 構造と材質



### 品番指定

RSC  $\boxed{25}$  -  $\boxed{8}$  -  $\boxed{10}$   
( $\phi D$ )      ( $\phi d_1$ )      ( $\phi d_2$ )

$\phi d_1$ と $\phi d_2$ の穴径が異なる場合は、 $\phi d_1$ (小径)- $\phi d_2$ (大径)の順にご指定ください。

## 寸法

品番	D	標準穴径 $\phi d_1, \phi d_2$ H8 ( $d_1 \leq d_2$ )	L	A	F	M	締付トルク (N·m)
RSC 16	16	5 6	16	5	3.8	M2.5	1.2
RSC 20	20	6 8	20	6.5	4.8	M2.5	1.2
RSC 25	25	8 10	25	9	6	M3	2
RSC 32	32	10 12 14	32	11	7.8	M4	3

## 性能

品番	最大軸穴径 (mm)	常用トルク (N·m)	最大トルク (N·m)	最高回転数 (rpm)	慣性モーメント (kg·m <sup>2</sup> )	質量 (g)
RSC 16	6	0.3	0.6	9,500	$8.0 \times 10^{-7}$	25
RSC 20	8	0.5	1	7,600	$3.0 \times 10^{-6}$	40
RSC 25	10	1	2	6,100	$8.0 \times 10^{-6}$	100
RSC 32	14	2	4	4,800	$2.5 \times 10^{-5}$	160

●ミスアライメントの許容が出来ませんので、軸側でミスアライメントが吸収できる場合に適しています。