



## 品番指定

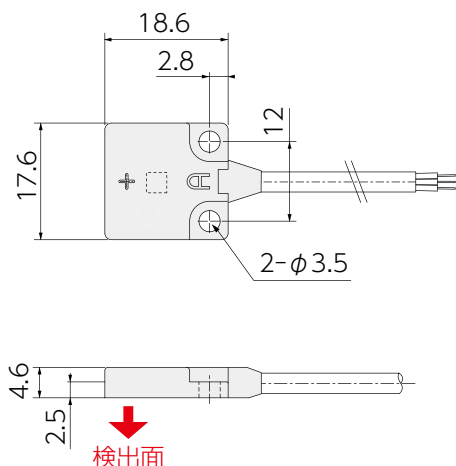


## 仕様

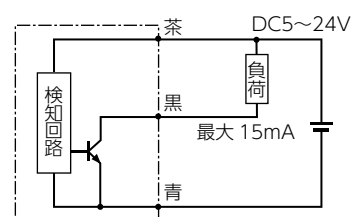
電源電圧	DC5 ~ 24V	応答時間	5μsec	ケーブル仕様	3芯 φ2.8×1000mm <sup>*1</sup>
検出磁極	AH009ES: N極 AH009EN: S極	耐電圧	AC1000V 1分間・充電部一括・ケース間	ケース材質	AH009ES: グレー AH009EN: 黒
磁気感度	2.5 ~ 3.5mT	絶縁抵抗	DC250V メガにて 20MΩ以上・対ケース間	取付	M3(SUS) 締付トルク 1.5N・m
磁気検出向き	側面	使用周囲温度	-20℃ ~ +85℃ 結露なきこと	保護構造	IP67
出力仕様	NPN オープンコレクタ近接時 ON <sup>*1</sup>	使用周囲湿度	20 ~ 95%RH		
出力電流	15mA MAX <sup>*1</sup>				
消費電流	8mA MAX				

\*1 ケーブルオプションによる変換・電流増幅・ケーブル延長が可能です。その他詳細は P.105 ~ 108 をご参照ください。

## 外形図 (mm)

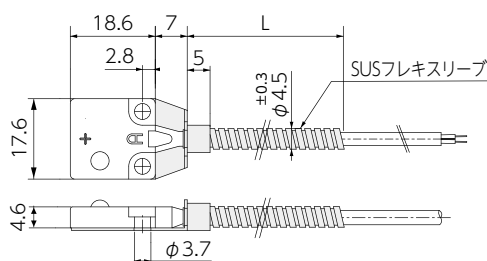


## 回路図



## 取付金具

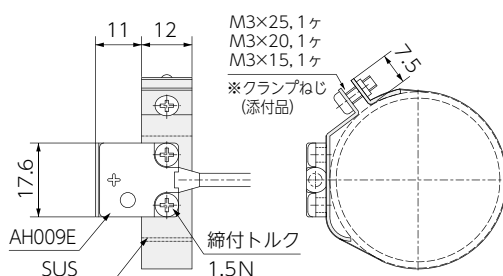
### BT <ケーブル保護スリーブ>



品番	フレキシスリーブ長(L)
BT03	300
BT10	1000

※その他のケーブル保護スリーブの長さはお見積りいたします。  
 ※ケーブルは10N以上の力で引っばらないでください。  
 ※ケーブル保護スリーブをご利用の場合、ケーブルの太さがφ3.2からφ2.8に変わります。

### BD <バンド式取付金具>



品番	シリンダー内径
BD32	φ 32
BD40	φ 40
BD45	φ 45
BD50	φ 50
BD63	φ 63
BD80	φ 80
BD100	φ 100

(mm)