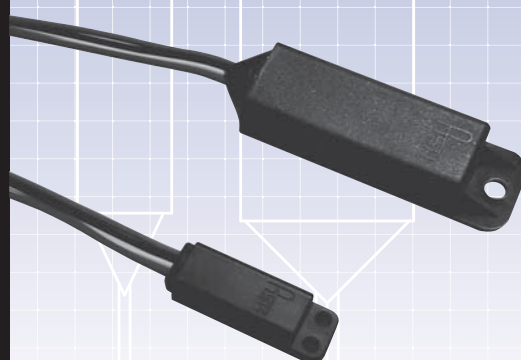
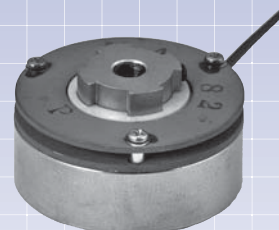
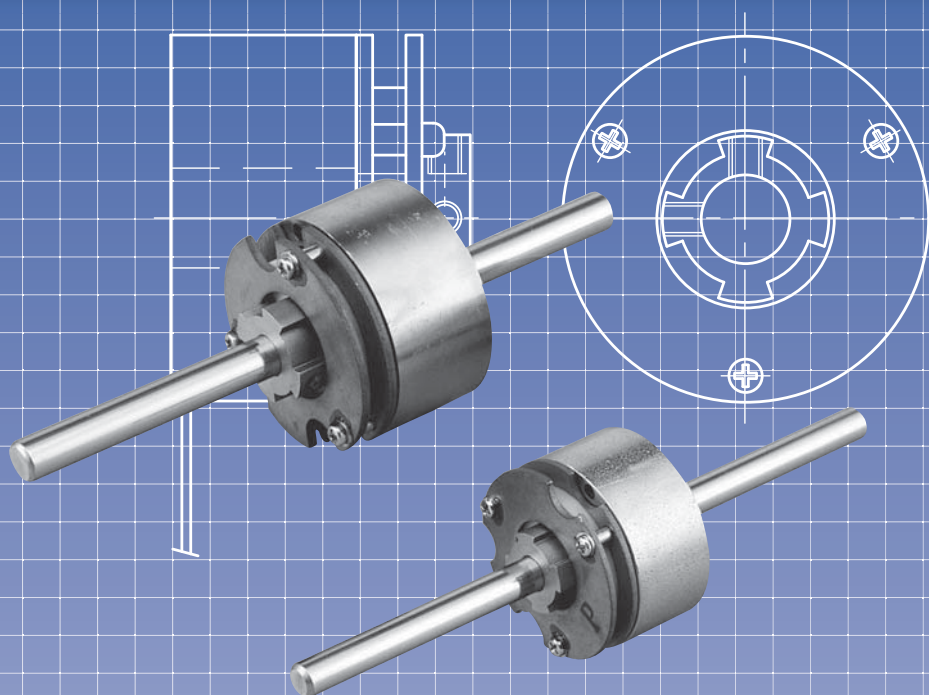


無励磁作動型

マイクロ電磁ブレーキ

RoHS2対応



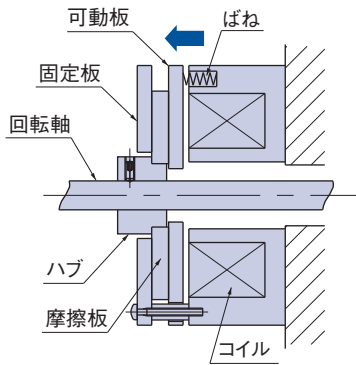
特長

- 外径サイズは
ø33、ø28、ø24、ø20 の 4 種類
- 耐摩耗摩擦板で長寿命
- 調整不要、取付け簡単
- 小形ながらブレーキトルク大

用途

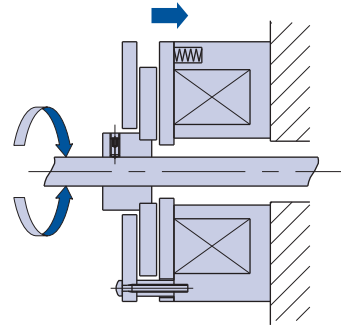
- サーボ系位置決め移動防止
- 縦置きボールナットの自重落下防止
- ロボットの位置保持（非通電時）

動作原理



ブレーキ作動時 (コイル非通電時)

コイルに通電しない状態では、ばねに押された可動板が固定板とともに摩擦板を挟み、その摩擦力によってハブと回転軸を制動保持しています。



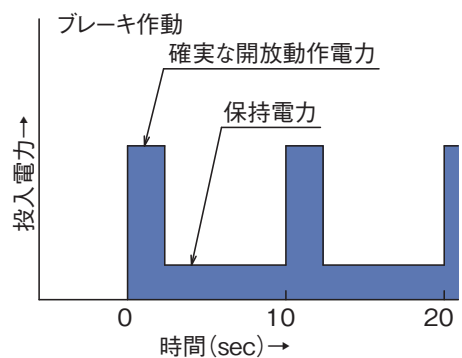
ブレーキ開放時 (コイル通電時)

コイルに通電すると、磁力がばねの力に打ち勝って可動板をコイル側に引き寄せ、摩擦板は回転自由になります。

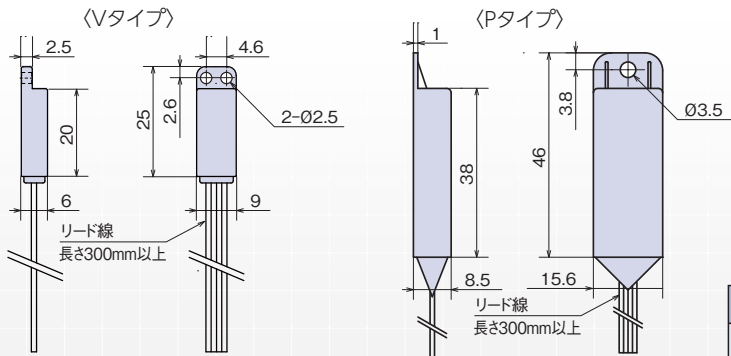
専用電源 パルゲンの動作原理

コイルが電磁石として可動板を引付けてブレーキを解放しますと、引付けたあとの保持電力は小さくて済みます。パルゲンは、ブレーキの開放動作を確実にする為に一時的に大きな電力を投入し、保持状態では電力を抑え、省電力にする事でブレーキの発熱を抑えるためのものです。(事故予防のため約10秒毎に開放動作電力を投入します。)

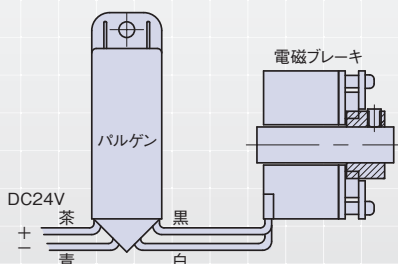
※パルゲン仕様ブレーキは、ばねが強化されているためブレーキトルクが大きくなる一方、パルゲン無しでは使用出来ません。



●パルゲン外形図



●パルゲン結線図

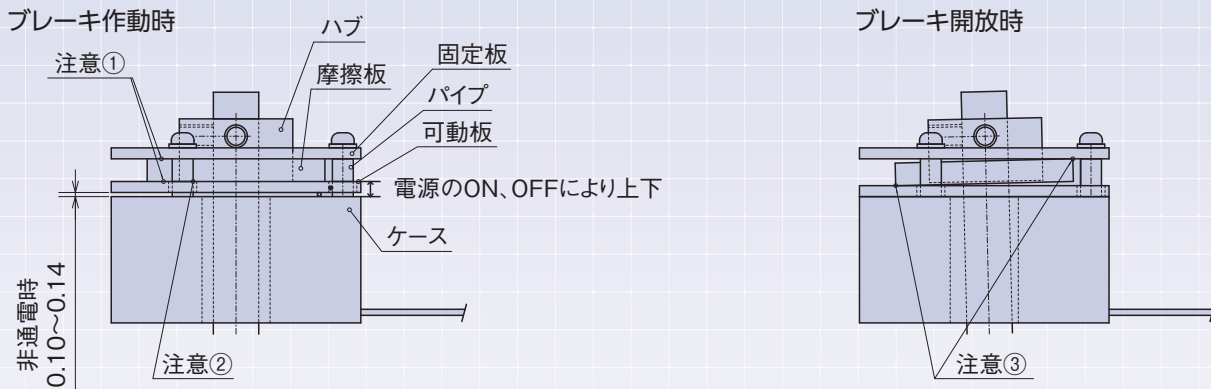


注) 速いサイクルでON・OFFを繰り返すと故障やブレーキ本体の発熱原因となるため、1.2秒は空けて下さい。

●パルゲンの仕様

項目	内容	
タイプ	Pタイプ	Vタイプ
入力電圧	DC24V	
出力電圧	DC24V	
出力最大電流	0.5A	
出力最低電流	0.1A	
開放動作電力出力時間	0.2S	
開放動作電力出力周期	約 10S	
動作周囲温度	-15~85℃	
重量	10g	5g
リード線	耐熱PVC AWG26 UL1095	

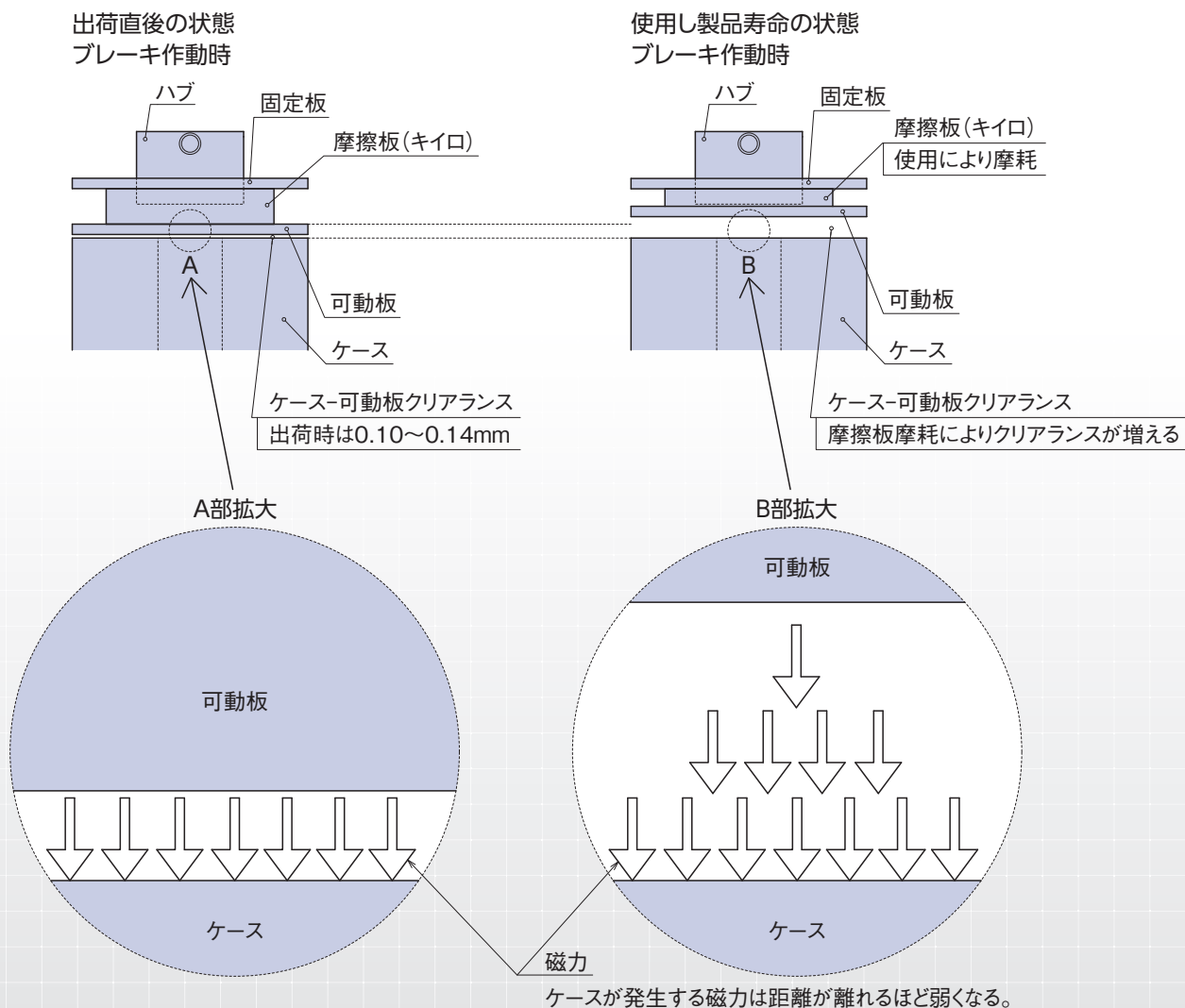
使用上の注意



- 注意①
摩擦板、可動板、固定板の間に異物が入り込むと正常に動作できなくなります。
- 注意②
ハブと可動板の距離を0で組み付けるとお互いが衝突し鉄粉などが発生するので非通電状態で0.2~0.4mmのクリアランスを組み立て時に確保して下さい。
- 注意③
偏角が0.25度または偏心が0.1mmを超えると摩擦板が可動板や固定板に当たり、摩擦板の摩耗や可動板の動作不良に繋がります。

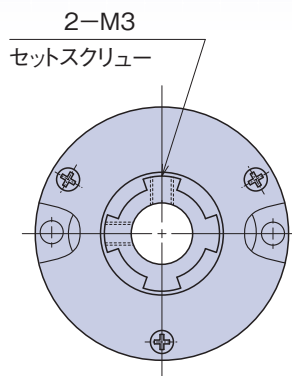
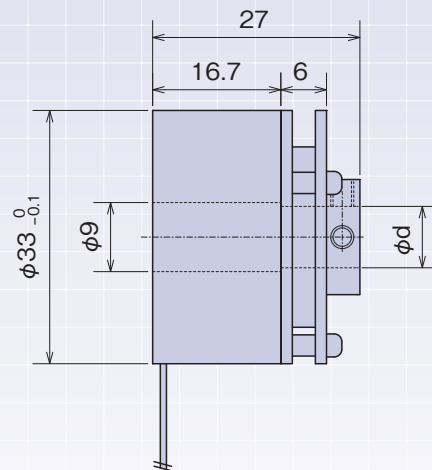
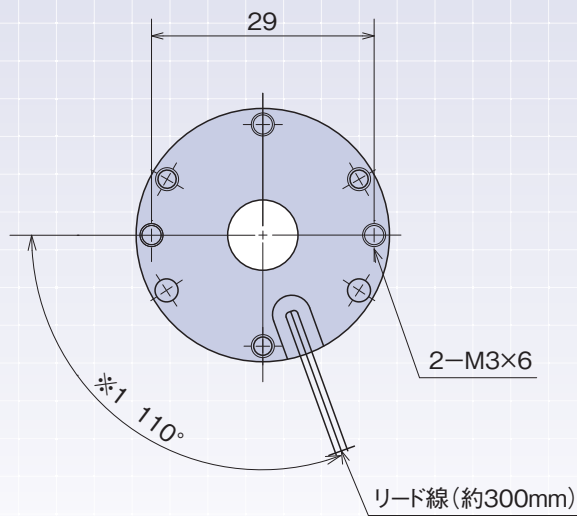
●製品寿命の状態

ケースと可動板のクリアランスが0.2mmを超える場合DC24Vを印加してもブレーキ開放とならない事があります。この場合、製品の寿命となります。

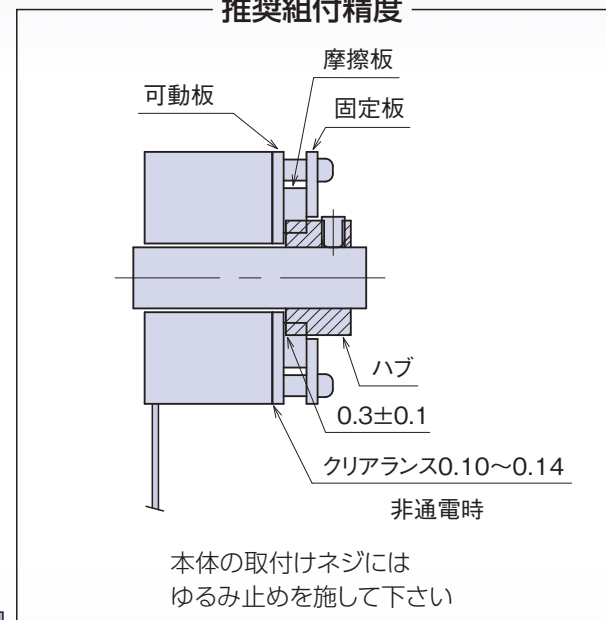


電磁ブレーキ MB3 シリーズ

●外形図



推奨組付精度



●仕様

形 式	MB3()A24	MB3()P24	MB3()V24
定 格 電 圧	DC24V±10%		
瞬間最大電力(代表値)	—	7.2W	
消費電力(代表値)	2.4W	1W以下(有効電力)	
静 摩 擦 ト ル ク	20N・cm	36N・cm	
吸 引 時 間	40msec以下		
積 放 時 間	10msec以下		
吸 引 電 圧	20V以下		
積 放 電 圧	3V以上	10V以上	
慣性モーメント	3.2g・cm ²		
絶 縁 抵 抗	DC500Vメガにて10MΩ以上		
絶 縁 耐 圧	AC1000V 1分間		
絶 縁 階 級	F種		
動作周囲温度	-10℃～40℃		
動作周囲湿度	結露や凍結なきこと		
重 量	100g	111g(パルゲン込)	106g(パルゲン込)
ハブ内径(φd)	φ6、φ8 (H7)		
リ ー ド 線	ジュンフロン	ETFE	AWG26 UL1609

●品番指定

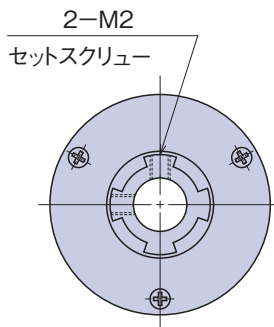
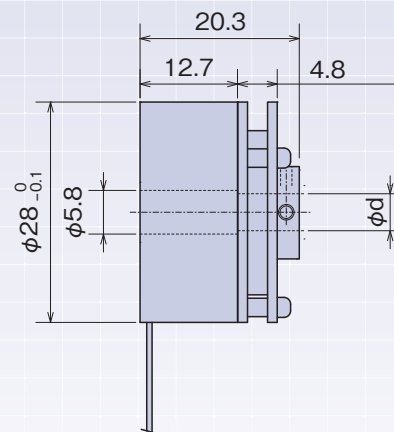
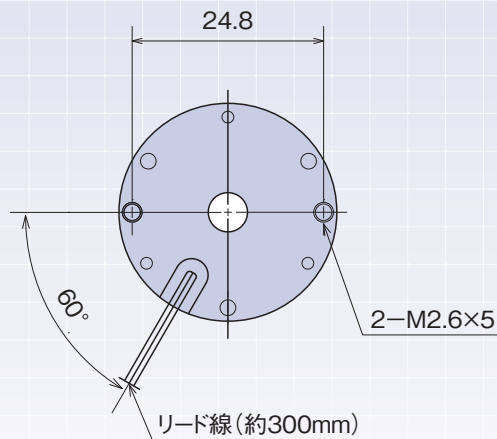
MB 3 (6) A 24

ハブ内径
6:φ6
8:φ8

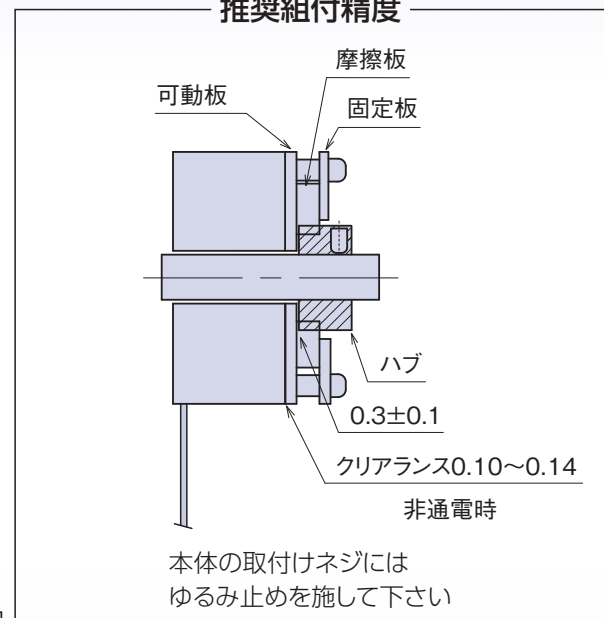
A: 単体仕様
P: Pタイプパルゲン仕様
V: Vタイプパルゲン仕様

電磁ブレーキ MB2 シリーズ

●外形図



推奨組付精度



●仕様

形 式	MB2()A24	MB2()P24	MB2()V24
定 格 電 圧	DC24V \pm 10%		
瞬間最大電力(代表値)	—	8.1W	
消費電力(代表値)	1.6W	1W以下(有効電力)	
静 摩 擦 ト ル ク	16N \cdot cm	25N \cdot cm	
吸 引 時 間	40msec以下		
積 放 時 間	10msec以下		
吸 引 電 圧	20V以下		
積 放 電 圧	3V以上	10V以上	
慣性モーメント	1.7g \cdot cm ²		
絶 縁 抵 抗	DC500Vメガにて10M Ω 以上		
絶 縁 耐 圧	AC1000V 1分間		
絶 縁 階 級	F種		
動作周囲温度	-10 $^{\circ}$ C \sim 40 $^{\circ}$ C		
動作周囲湿度	結露や凍結なきこと		
重 量	55g	67g(パルゲン込)	62g(パルゲン込)
ハブ内径(ϕd)	$\phi 3$ 、 $\phi 4$ 、 $\phi 5$ (H7)		
リ ー ド 線	ジュンフロン	ETFE	AWG26 UL1609

●品番指定

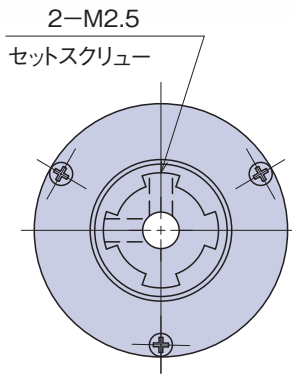
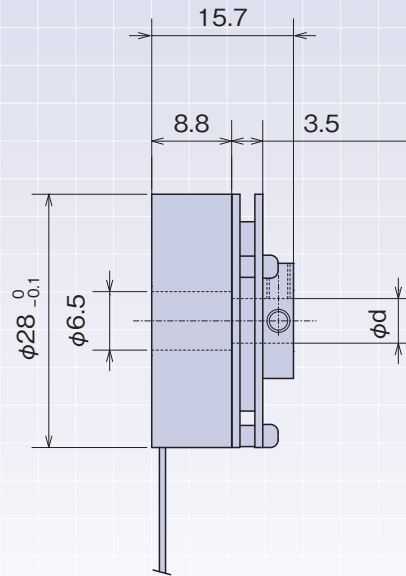
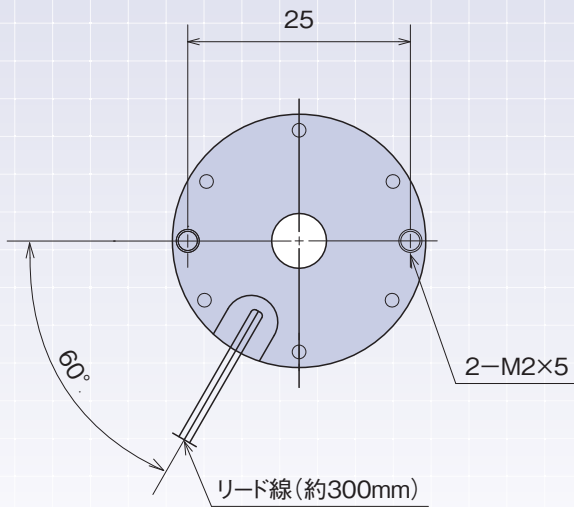
MB 2 (3) A 24

ハブ内径
3: $\phi 3$
4: $\phi 4$
5: $\phi 5$

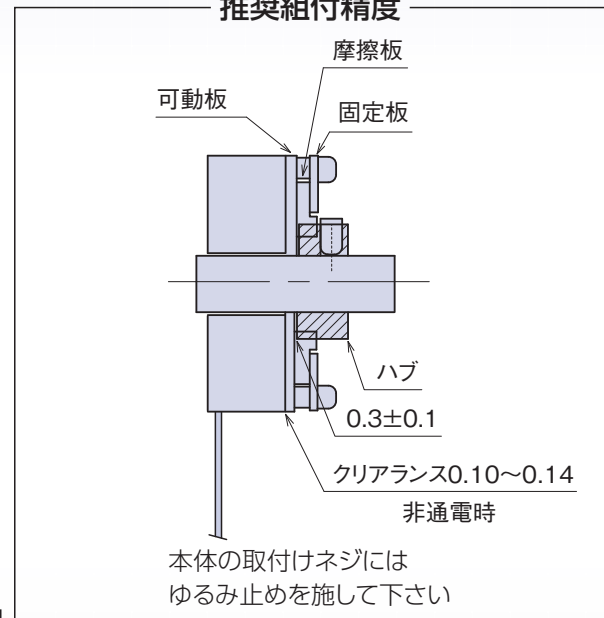
A: 単体仕様
P: Pタイプパルゲン仕様
V: Vタイプパルゲン仕様

電磁ブレーキ MB2S シリーズ

●外形図



推奨組付精度



●仕様

形 式	MB2S () A24	MBS2 () P24	MB2S () V24
定 格 電 圧	DC24V±10%		
瞬間最大電力(代表値)	—	7.6W	
消費電力(代表値)	1.6W	1W以下(有効電力)	
静 摩 擦 ト ル ク	12N・cm	18N・cm	
吸 引 時 間	40msec以下		
積 放 時 間	10msec以下		
吸 引 電 圧	20V以下		
積 放 電 圧	3V以上	10V以上	
慣性モーメント	1.2g・cm ²		
絶 縁 抵 抗	DC500Vメガにて10MΩ以上		
絶 縁 耐 圧	AC1000V 1分間		
絶 縁 階 級	F種		
動作周囲温度	-10℃～40℃		
動作周囲湿度	結露や凍結なきこと		
重 量	39g	49g(バルゲン込)	45g(バルゲン込)
ハブ内径(φd)	φ4、φ5、φ6 (H7)		
リ ー ド 線	FEP AWG30		

●品番指定

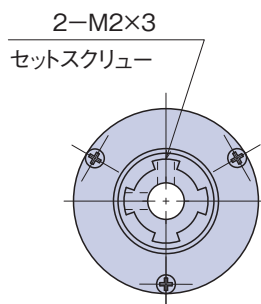
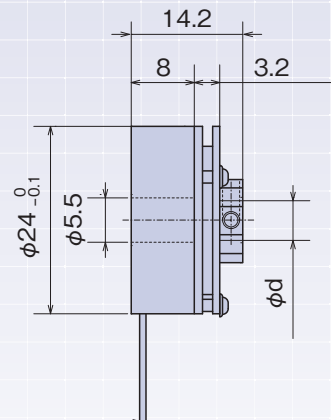
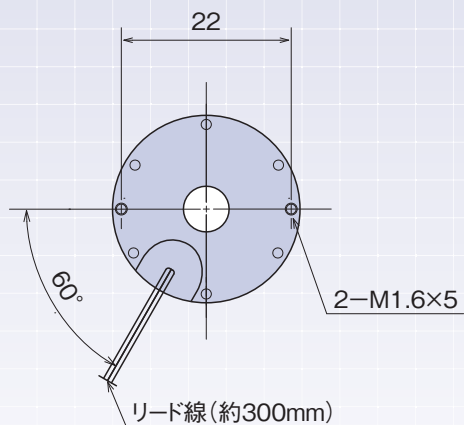
MB 2S (4) A 24

ハブ内径
4:φ4
5:φ5
6:φ6

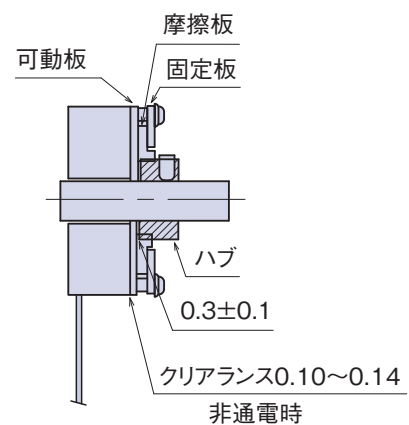
A: 単体仕様
P: Pタイプバルゲン仕様
V: Vタイプバルゲン仕様

電磁ブレーキ MB241P24

●外形図



推奨組付精度



本体の取付けネジには
ゆるみ止めを施して下さい

●仕様

形 式	MB241 () P24	MB241 () V24
定 格 電 圧	DC24V±10%	
瞬間最大電力(代表値)	8.5W	
消費電力(代表値)	1W以下(有効電力)	
静 摩 擦 ト ル ク	10N・cm	
吸 引 時 間	40msec以下	
積 放 時 間	10msec以下	
吸 引 電 圧	20V以下	
積 放 電 圧	10V以上	
慣 性 モ ー メ ン ト	0.9g・cm ²	
絶 縁 抵 抗	DC500Vメガにて10MΩ以上	
絶 縁 耐 圧	AC1000V 1分間	
絶 縁 階 級	F種	
動 作 周 囲 温 度	-10℃～40℃	
動 作 周 囲 湿 度	結露や凍結なきこと	
重 量	36g(パルゲン込)	31g(パルゲン込)
ハブ内径(φd)	φ3、φ4、φ5 (H7)	
リ ー ド 線	FEP AWG30	

●品番指定

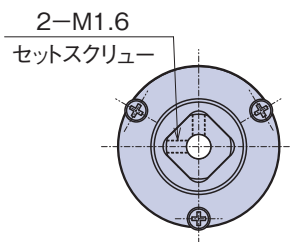
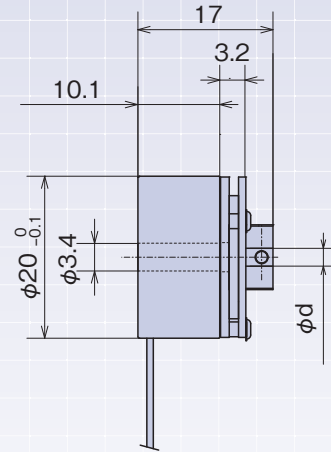
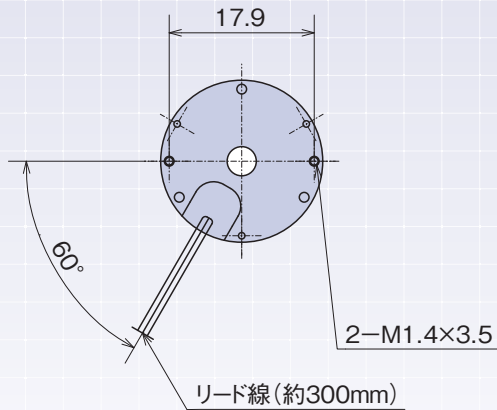
MB 241 (3) P 24

ハブ内径
3:φ3
4:φ4
5:φ5

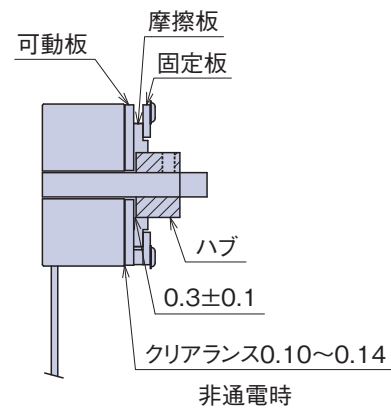
P: Pタイプパルゲン仕様
V: Vタイプパルゲン仕様

電磁ブレーキ MB201P24

●外形図



推奨組付精度



本体の取付けネジには
ゆるみ止めを施して下さい

●仕様

形 式	MB201 () P24	MB201 () V24
定 格 電 圧	DC24V ±10%	
瞬間最大電力(代表値)	6.7W	
消費電力(代表値)	1W以下(有効電力)	
静 摩 擦 ト ル ク	7N・cm	
吸 引 時 間	40msec以下	
積 放 時 間	10msec以下	
吸 引 電 圧	20V以下	
積 放 電 圧	10V以上	
慣 性 モ ー メ ン ト	0.3g・cm ²	
絶 縁 抵 抗	DC500Vメガにて10MΩ以上	
絶 縁 耐 圧	AC1000V 1分間	
絶 縁 階 級	F種	
動 作 周 囲 温 度	-10°C ~ 40°C	
動 作 周 囲 湿 度	結露や凍結なきこと	
重 量	33g (パルゲン込)	28g (パルゲン込)
ハブ内径(φd)	φ2、φ2.5、φ3 (H7)	
リ ー ド 線	FEP AWG30	

●品番指定

MB 201 (2) P 24

ハブ内径
2: φ2
2.5: φ2.5
3: φ3

P: Pタイプパルゲン仕様
V: Vタイプパルゲン仕様

よくあるご質問 Q&A

Q 単体仕様とパルゲン仕様の違い

A 単体仕様を基本とした場合、パルゲン仕様はトルクが強く 1/3 の電力で使用出来ます。

Q パルゲンを使用しないで使うことは出来るのか

A パルゲン仕様の製品はそれがあつことを前提に作られているため、パルゲン無しでの使用は出来ません。同じく単体仕様の製品に、パルゲンを取付けることも出来ません。

Q 市販のリード線で延長出来るか

A リード線延長する場合は、パルゲンと電源の間で延長をして下さい。パルゲンとブレーキ本体の距離を、弊社仕様以上の長さにはすると電源効率が落ちます。

Q ブレーキの設置に向きはあるのか

A どの方向でも問題はございません。

Q パルゲンに保護回路はあるのか

A コイルサージを吸収する保護対策をしておりますが、逆接続に対する保護はしていません。

Q 定格電圧 24V を与えた状態での連続運転は何時間可能なのか

A 時間の上限はありませんが、本体温度が上昇します。単体で 60℃、パルゲン付では 40℃程になりますので、周囲環境にお気を付け下さい。

Q ブレーキ作動時に軸が回転していた場合、ブレーキが掛からない事はあるのか

A 停止した軸を保持するためのものなので、作動時に軸が動いているとスリップする可能性があります。また摩擦板が擦れて摩耗しますので、故障の原因にもなります。軸が停止してからブレーキを作動していただけますようお願い致します。

Q トルクリミッターとして使用出来るか

A 使用出来ません。あくまでも停止した軸を保持するための製品になります。

Q 結露した場合、どうなるのか

A 内部の発熱により水分が蒸発することも考えられますが、湿気により汚れが付着すると正常に動作しない可能性があります。結露しないようにして下さい。

Q 製品の寿命は

A on/off の動作は 10 万回をクリアしています。

Q 米国 UL 規格を取得しているか

A 取得していません。

ご注文に際してのお願い

本カタログに記載された製品及び仕様は、製品の改良などの為に予告無しに変更（仕様変更、製造中止含む）することがありますので、記載された製品のご検討・ご注文に際しては、本カタログに記載された情報が最新のものであることを、必要に応じ弊社窓口までお問い合わせのうえ、ご確認下さいますようお願いいたします。

受入検査

- ・ご購入品または納入品につきましては、速やかに受入検査を行って頂くとともに、本製品の受入検査前又は検査中の扱いにつきましては、管理保全に充分なご配慮をお願いいたします。

保証期間

- ・本製品の保証期間は、ご購入後あるいはお客様のご指定場所への納入後1年間とさせていただきます。

保証範囲

- ・万一、保証期間中に本製品に弊社側の責により故障や瑕疵が明らかになった場合、弊社は代替品の提供を無償で速やかに行わせて頂きます。ただし、故障や瑕疵が次の項目に該当する場合は、この保証の対象範囲から除かせて頂くものとします。

- (1) お客様側が指示した仕様、規格、取扱い方法などに起因する場合。
- (2) ご購入後あるいは納入後に行われた弊社側が関わっていない構造、性能、仕様などの改変が原因の場合。
- (3) ご購入後あるいは契約時に実用化されていた技術では予見することが不可能な現象に起因する場合。
- (4) カタログや仕様書に記載されている条件・環境の範囲を逸脱して使用された場合。
- (5) 本製品をお客様の機器に組み込んで使用される際、お客様の機器が業界の通念上備えられている機能、構造などを持っていれば回避出来た損害の場合。
- (6) 天災や不可抗力に起因する場合。

また、ここでいう保証は、ご購入または納入された本製品単品の保証に限るもので、本製品の故障や瑕疵から誘発される損害は除かせて頂くものとします。

以上の内容は、日本国内での取引及び使用を前提とするものです。

このカタログの内容は改良のため予告なく変更する場合がありますのでご了承ください。

ご 案 内

■お問い合わせ窓口

TEL : 042-341-8551

FAX : 042-341-8826

URL : <https://www.asadenshi.co.jp>

e-mail : sales@asadenshi.co.jp

CADデータ・2D・3Dをご希望の場合はe-mailにてお問い合わせ下さい。

■営業日・営業時間

営業時間 : AM8:30~PM17:30 まで

休 日 : 土・日・祝祭日および年末年始

■取扱製品

カップリング (ボールカップリング・オルダムカップリング等)

磁気近接センサ・高精度シリンダセンサ・高精度タッチスイッチ等の製品がございます。

上記製品につきましては、お気軽にカタログをご請求下さい。



アサ電子工業株式会社

187-0031

東京都小平市小川東町 5-16-8 テクノエイト小平ビル

TEL : 042-341-8551 / FAX : 042-341-8826

URL : <https://www.asadenshi.co.jp>

■上海事務所：上海昭穆工业科技有限公司
上海市光复西路 2899号 赢华国际 2号楼 312 室
电话：021-5282 8645 / 传真：021-5282 8643
邮箱：service@shzhaomu.com
网址：<http://www.shzhaomu.com>

